

# zellens

ZL 8081



## MANUAL PARA EL USUARIO

Lea cuidadosamente todas las instrucciones antes de usar este producto.  
Conserve este manual del usuario para futura referencia.

# Índice

**01-02 Instrucciones de seguridad**

**03-06 Instrucciones de ensamblado**

- Listado de Partes
- Herramientas para ensamblado
- Pasos para el ensamblado

**07 Desarmado en piezas**

**08-10 Lista de partes**

**11-13 Instrucciones de mantenimiento**

- Limpieza
- Ajuste y mantenimiento

**14-16 Instrucciones para ejercitarse**

- Calentamiento / enfriamiento
- Ejercicios

# Instrucciones de seguridad

## Advertencia

Sugerimos que consulte a su médico o profesional de la salud antes de comenzar su entrenamiento, especialmente personas de más de 35 años de edad o con problemas físicos.

No nos hacemos responsables de ningún problema o daño si no sigues nuestras especificaciones. La cinta motorizada primero debe ensamblarse, cubrir el motor y luego enchufarla.

Antes del ensamblado, asegúrese de verificar si está completa utilizando la lista de piezas incluida.

- **Esta bicicleta ha sido diseñada y construida para proveer la máxima seguridad. No obstante, ciertas precauciones deben ser tomadas a la hora de usar el equipo. Lea todo el manual antes de armar y usar la bicicleta. También deben tenerse en cuenta las siguientes medidas de seguridad:**
- Mantenga a los niños y las mascotas lejos de este equipo en todo momento. No los deje sin supervisión en la sala donde se guarda esta bicicleta.
- Esta bicicleta no rueda. Por lo que usted puede detenerla inmediatamente mientras está haciendo ejercicio tirando o empujando hacia abajo el mando de freno de emergencia.
- Si usted siente mareos, náuseas, dolores en el pecho o cualquier otro síntoma durante el uso de este equipo deberá detener el ejercicio. **BUSQUE ATENCIÓN MÉDICA INMEDIATAMENTE!**
- Use el equipo sobre una alfombra colocada sobre una superficie nivelada y sólida. Ajuste el estabilizador para asegurar la estabilidad del equipo.
- Mantenga sus manos alejadas de cualquiera de las partes móviles.
- Use ropa adecuada para hacer ejercicio. No use ropa holgada que pueda quedar atrapada en la bicicleta. Use siempre zapatos o zapatillas para correr cuando utilice el equipo.
- Este aparato sólo debe ser utilizado para los fines descritos en este manual. NO use accesorios no recomendados por el fabricante.
- No coloque objetos punzantes cerca del equipo.
- Las personas con discapacidad no deben usar el equipo sin la ayuda de una persona calificada o de un médico.
- Realice ejercicios de estiramiento y calentamiento antes de utilizar el equipo.

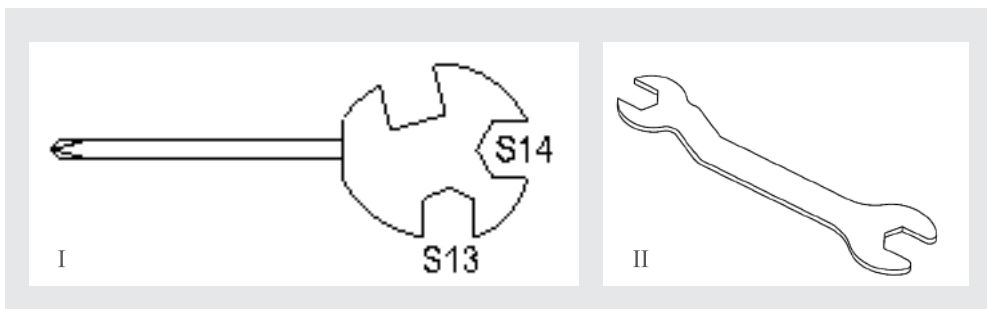
# Instrucciones de seguridad

- No use la bicicleta si no funciona correctamente.
- Revise todas las advertencias colocadas en el equipo.
- Una rigurosa inspección visual y funcional del equipo deberá hacerse una vez terminado el ensamblaje.
- No exceda la marca MAX cuando ajuste el manubrio o el asiento.
- Los pedales pueden causar lesiones. Por esta razón es que la velocidad del pedal se deberá reducir de manera gradual y controlada.
- Se requiere una distancia de 1 metro libre alrededor del equipo antes de operarlo.
- El usuario debe ajustar el asiento y el manubrio según sus necesidades. Por favor, asegúrese de que la perilla de ajuste esté bien ajustada y que el asiento y el manubrio están firmes y seguro.
- No monte la bicicleta en una posición de pie.
- La bicicleta sólo se debe utilizar en el hogar. No está diseñada para uso comercial.
- Antes de cada uso, examine por favor las pastillas de freno en busca de signos de desgaste. Las pastillas de freno son propensas a dañarse y deben ser reemplazadas con el tiempo.
- Esta bicicleta no esta diseñada para su uso terapéutico. Consulte a un médico antes de comenzar cualquier programa de ejercicios.

# Instrucciones de ensamblado

- Este manual es sólo para referencia del cliente.
- El proveedor no puede garantizar los errores producidos por la traducción o cambio en las especificaciones técnicas del producto.
- Todos los datos mostrados son orientativos y aproximados, no pueden utilizarse en ninguna aplicación médica.

Cuando abra la caja de cartón, usted encontrará las siguientes herramientas:



Nº	DESCRIPCIÓN	ESPECIFICACIÓN	CANTIDAD
I	Llave de arpón	<b>S14*S13</b>	1
II	Llave inglesa	-	1

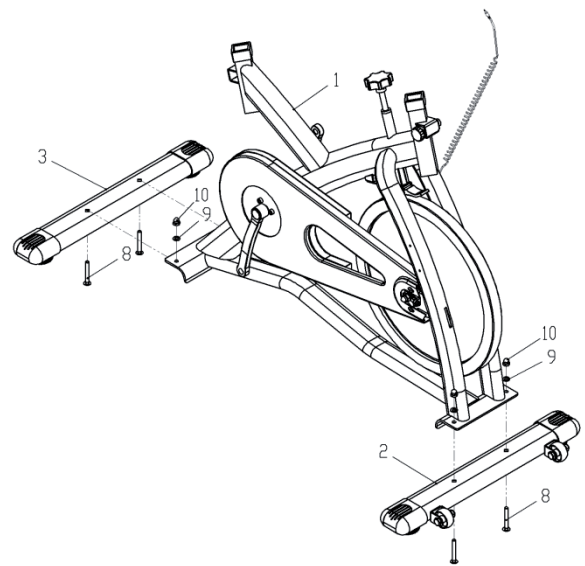
# Pasos para el ensamblado

## Importante

No encienda el equipo hasta que el ensamblado esté completo.

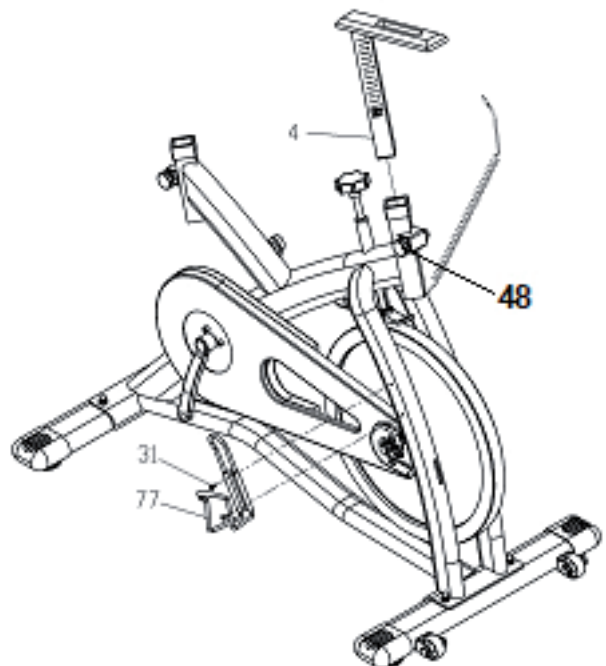
- Coloque la base estabilizadora delantera (2) debajo del cuadro principal (1) según muestra el dibujo. Asegúrela con los pernos (8), las arandelas (9) y las tuercas abovedadas (10).

Coloque la base estabilizadora trasera (3) debajo del cuadro principal (1) según muestra el dibujo. Asegúrela con los pernos (8), las arandelas (9) y las tuercas abovedadas (10).



- Deslice el poste del manubrio (4) dentro del cuadro principal (1), según muestra el dibujo, y ajuste la perilla (48) para asegurarlo.

Destornille los dos tornillos (31) del lateral del cuadro principal. Coloque el soporte de la caramañola (77) y vuelva a atornillar los tornillos.



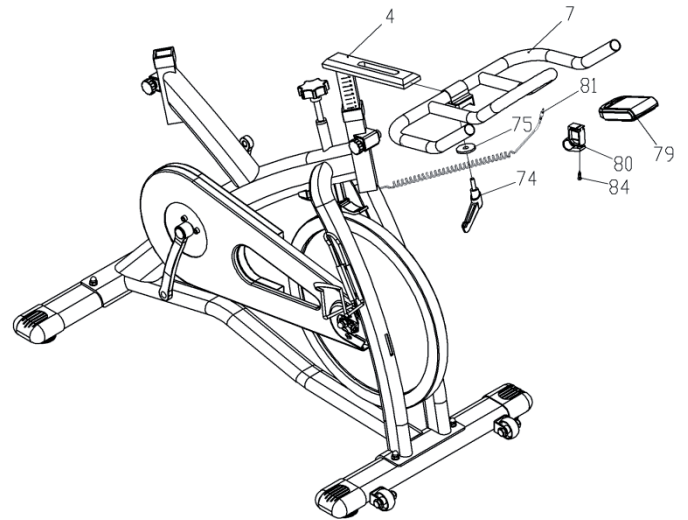
## Pasos para el ensamblado

- Adjunte el manubrio (7) al poste del manubrio (4) y asegúrelo con la perilla en forma de "L" (74) y la arandela (75).

Adjunte el soporte de la computadora (80) al manubrio (7) y asegúrelo con un perno (84).

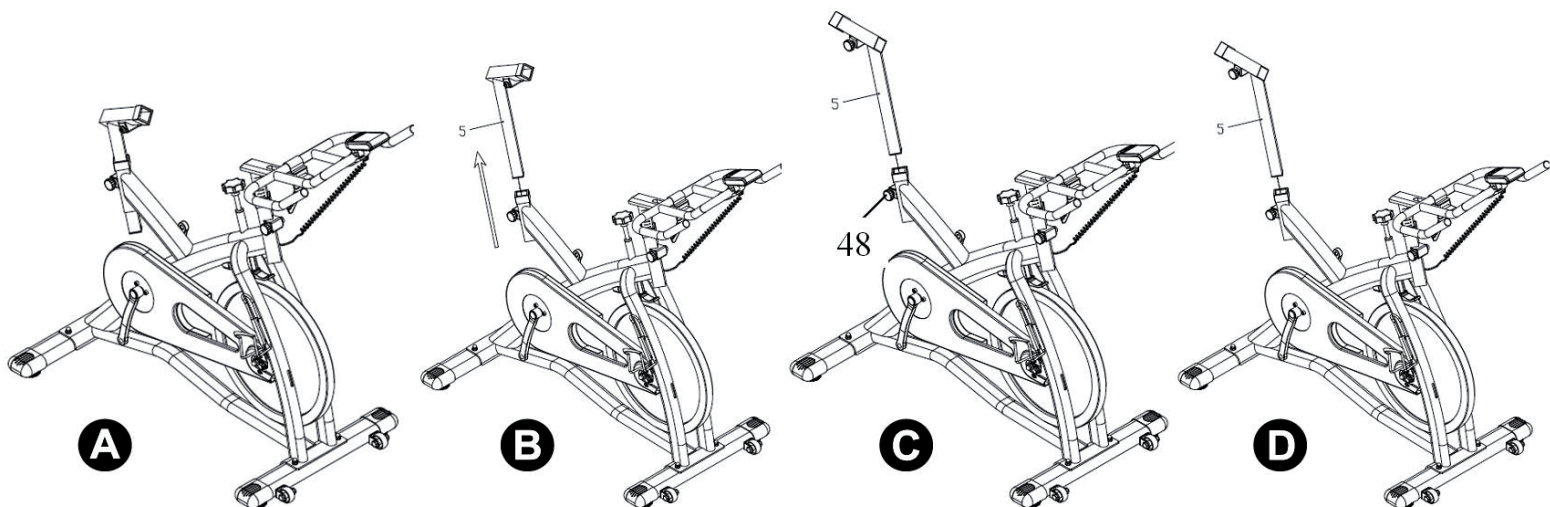
Coloque la computadora (79) en el soporte (80).

Inserte el cable para la computadora (81) en el agujero ubicado en la parte trasera de la computadora.



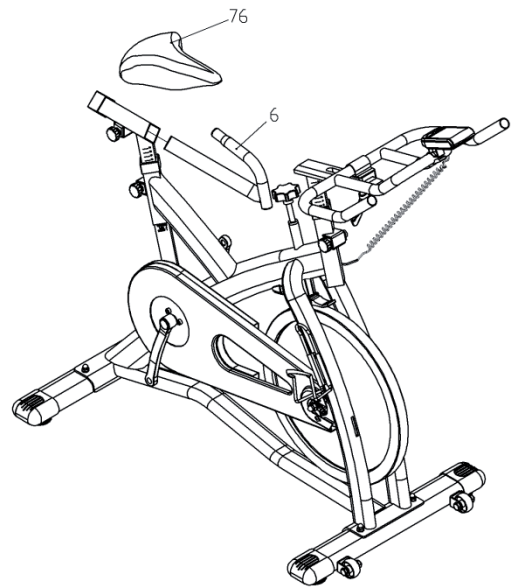
- Por razones de embalado, el poste del asiento (5) ha sido colocado de la manera opuesta a como debe ir (A). Extráigalo de cuadro principal (B).

Ahora colóquelo en la posición correcta (C) y asegúrelo con la perilla (D).

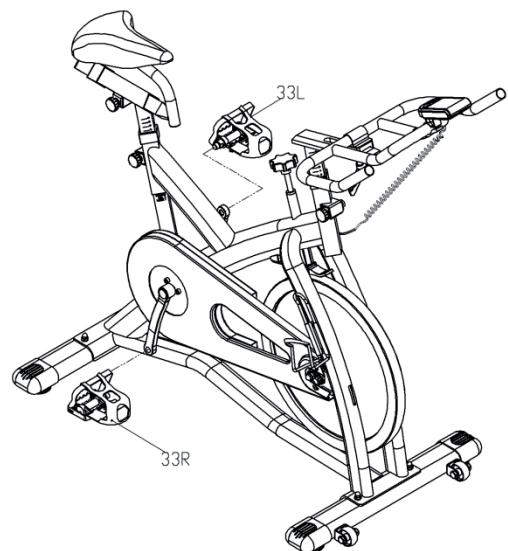


## Pasos para el ensamblado

- Deslice el tubo del asiento (6) dentro del poste del asiento (5) y ajuste la perilla (48). Coloque el soporte del asiento (76) en el tubo (6), luego acomode el asiento en la posición que desee y ajuste las tuercas del soporte.

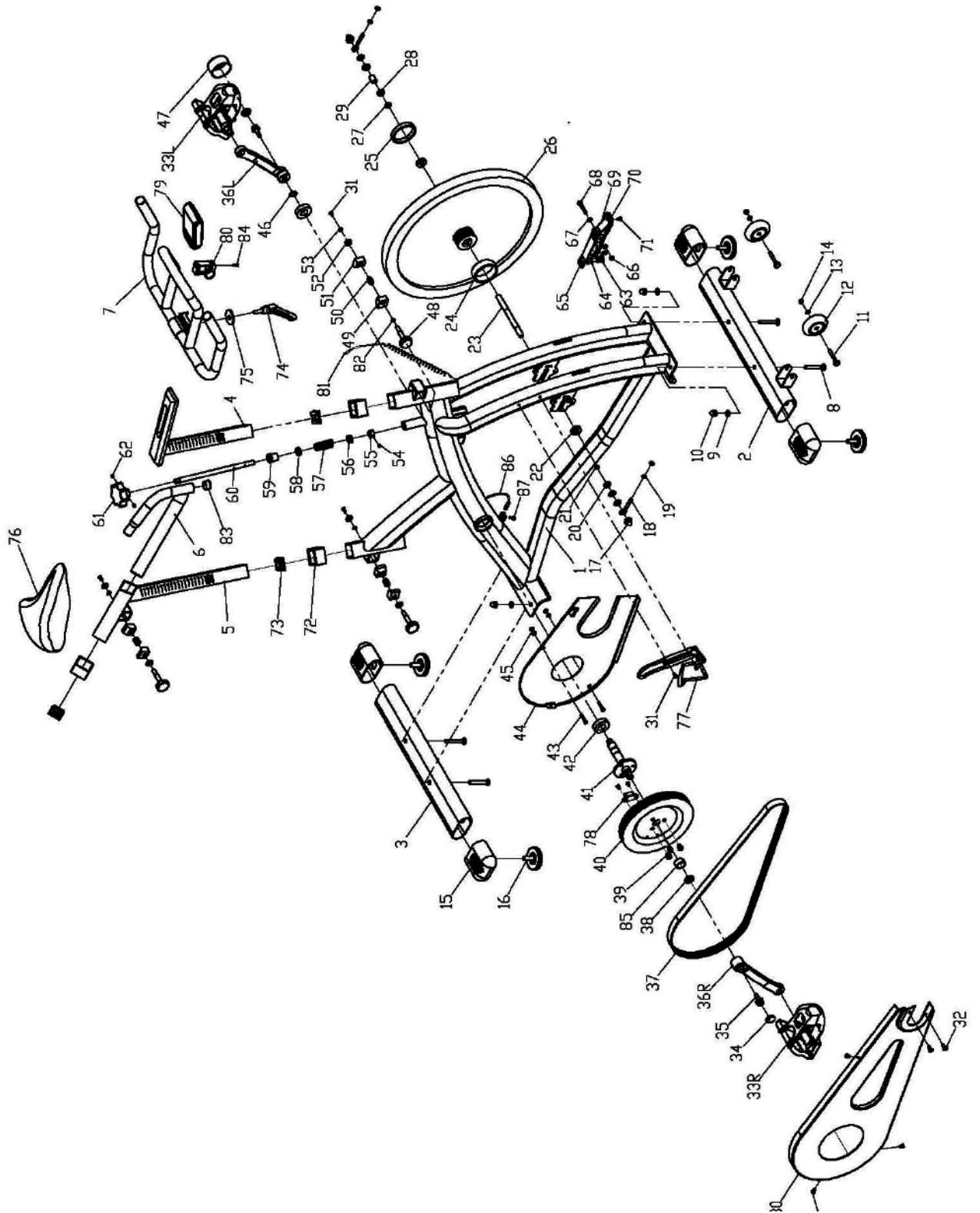


- Atornille firmemente cada pedal (33L y 33R) en su correspondiente brazo (36L & R). Si no se siguen correctamente las instrucciones pueden causarse daños en cualquiera de los brozas o la rosca del pedal. El pedal de la derecha, marcada con la letra R, se atornilla en la manivela de la derecha, también marcada con R, en el sentido de las agujas del reloj hasta quedar bien apretado. El pedal de la izquierda, marcado con la letra L, se enrosca en la biela izquierda, también marcada con una L, en dirección de las agujas del reloj hasta quedar bien apretado. Tenga mucho cuidado de no falsear la rosca.





# Desarmado en piezas



## Lista de partes

N°	NOMBRE	CANT.
1	Cuadro principal	1
2	Estabilizador frontal	1
3	Estabilizador trasero	1
4	Poste frontal	1
5	Poste del asiento	1
6	Tubo del asiento	1
7	Manubrio	1
8	Perno de transporte m8x55	4
9	Arandela plana $\varphi 8$	4
10	Tuerca tapa m8	4
11	Tuerca hexagonal m10x45	2
12	Rueda de traslado	2
13	Tuerca de nylon m10	2
14	Arandela plana $\varphi 10$	2
15	Tapa final 40x80	4
16	Pie m10x30	4
17	Tuerca tapa m12x1	2
18	Perno de tensión m6x35	2
19	Tuerca hexagonal m6	4
20	Tuerca hexagonal m12x1	4
21	Arandela $\varphi 12$	1
22	Rodamiento 6001	2
23	Eje	1
24	Cubierta protectora L20	1
25	Cubierta protectora L10	1
26	Rueda inercialde 22kgs	1
27	Cojinete $\varphi 15 \times \varphi 12.5 \times 6$	1
28	Tuerca hexagonal m12x1	2
29	Cojinete $\varphi 15 \times \varphi 12 \times 16$	1
30	Cubierta de la cadena	1

## Lista de partes

N°	NOMBRE	CANT.
31	Perno m5x10	8
32	Perno m5x12	2
33	pedal	1
34	Cubierta para la manivela	2
35	Perno pestaña m8x20	2
36	Manivela	1
37	Correa1370	1
38	Tuerca de seguridad m17x1	1
39	Perno hexagonal m8x8	3
40	Rueda de la correa	1
41	Eje	1
42	Rodamiento 6004	2
43	Tornillo m5x30	2
44	Cubierta interior de la cadena	1
45	Arandela de nylon $\varphi 6$	4
46	Resorte abrazadera $\varphi 19$	1
47	Cubierta del eje	1
48	Perilla m10x46 m10x47.5	3
49	Bloqueador de aluminio 1	3
50	Resorte $\varphi 12.5 \times \varphi 1 \times 16$	3
51	Bloqueador de aluminio 2	3
52	Arandela plástica $\varphi 6$	3
53	Arandela $\varphi 5$	5
54	Perno hexagonal interior m4x10	1
55	Tuerca abovedada m12	1
56	Tuerca hexagonal m12	1
57	Resorte	1
58	Cojín m12	1
59	Cojinete de nylon $\varphi 19.4 \times \varphi 12$	1
60	Barra del freno $\varphi 12 \times 240$	1

## Lista de partes

N°	NOMBRE	CANT.
61	Perilla de tensión del freno m10	1
62	Perno interior m5x6	2
63	Perno m5x14	2
64	Arandela ø5	2
65	Soporte del freno	1
66	Tuerca de nylon m6	1
67	Arandela ø6	2
68	Tuerca hexagonal m6x35	1
69	Freno de aluminio	1
70	Almohadilla del freno	1
71	Perno m5x12	2
72	Manga 38x38	3
73	Tapa final 33.4x33.4	3
74	Perilla con forma de L m10	1
75	Arandela ø38xø10x4	1
76	Asiento	1
77	Canasta de la botella	1
78	Sensor	1
79	Computadora	1
80	Sostén de la computadora	1
81	Cable de la computadora	1
82	Arandela Ø10	3
83	Tapa final Ø25	1
84	Tornillo	1
85	Cojinete Ø25X2X9	1
86	Cable sensor	1
87	Tornillo M4X10	1

# Instrucciones de mantenimiento

Se ha tenido cuidado de asegurar, ajustar y lubricar la bicicleta correctamente en la fábrica. No se recomienda que el usuario intente arreglar cualquier falla en vez llamar al servicio técnico autorizado. Sin embargo, de vez en cuando las superficies exteriores pueden parecer opacas o sucias, siguiendo las instrucciones que se indican a continuación usted podrá restaurar y conservar el acabado original.

## Limpieza

- Mantener limpias las superficies metálicas se puede lograr mediante el uso de un suave algodón o de tela humedecido con un poco de cera para automóvil. No utilice aerosoles o bombas rociadoras ya que pueden depositar cera sobre la superficie de la consola.
- De vez en cuando la superficie de la consola puede acumular polvo o huellas dactilares. El uso de productos químicos agresivos va a destruir la capa protectora y provocar una acumulación estática que puede dañar los componentes. Esta superficie se puede limpiar con productos químicos especialmente fabricados para superficies antiestáticas y que se encuentran en la mayoría de las tiendas de informática. Es muy recomendable que usted compre un compuesto de este tipo de limpieza.
- El nivel de seguridad del aparato sólo se puede mantener si se examina regularmente para detectar daños, desgaste o tornillos flojos.
- Se debe tener cuidado al levantar o mover el equipo a fin de no causarle daño.
- La pastilla de freno es más propensa al desgaste. Antes de ejercitarse inspeccione el sistema de frenado.
- Por favor, compruebe si todas las etiquetas de advertencia se encuentran en buen estado y en condiciones legibles.

# Instrucciones de mantenimiento

## Ajuste de la resistencia

- Para proporcionar un control de esfuerzo durante el ejercicio, este aparato está equipado con un tensor regulador (61). Esto proporciona varias posiciones de resistencia cuando se gira hacia la derecha. Para aumentar la resistencia del pedaleo, gire el mando de tensión en sentido horario hasta que el nivel de esfuerzo se adapte a sus necesidades. Para reducir la resistencia del pedaleo, gire el mando de tensión en sentido antihorario.

## Cómo nivelar la bicicleta

- Hay 4 perillas debajo de los estabilizadores. Ajuste las perillas cuando la bicicleta no esté nivelada con el piso.

## Ajuste de la correa

- La correa de su bicicleta se ha ajustado previamente y no debería necesitar atención inmediata. El uso continuo de la bicicleta puede ocasionar que la cadena se estire o se suelte causando la necesidad de ajustes. Si es así, simplemente afloje los tornillos a ambos lados de la rueda y ajuste la tuerca de nylon para hasta que la correa quede suficientemente tensa.

## Ajuste de la altura del asiento

- Afloje la perilla del poste del asiento (48) girándola ligeramente hacia la izquierda, mueva el asiento a una posición que le resulte cómoda para hacer ejercicio y luego vuelva a ajustar la perilla (48) girándola en sentido horario.

## Ajuste horizontal del asiento

- Afloje la perilla (44) del tubo del asiento girándola ligeramente en sentido antihorario. Mueva el asiento a una posición que le resulte cómoda para hacer ejercicio y luego vuelva a ajustar la perilla (48) girándola en sentido horario.

## Ajuste de la altura del manubrio

- Coloque el manubrio a una distancia que le resulte cómoda para hacer ejercicio, pero sin ir más allá de la marca "INSERT MÍN". Luego apriete la perilla firmemente.

# Instrucciones de mantenimiento

## Ajuste horizontal del manubrio

- Afloje la perilla en forma de L (74) girándola ligeramente en sentido antihorario. Coloque el manubrio en una posición cómoda para hacer ejercicio y vuelva a ajustar la perilla nuevamente girándola en sentido horario. (Nota: La perilla en forma de L es una perilla resorte: Si no tiene espacio al ajustarla, tire hacia afuera hasta colocarla correctamente.)

## Movimiento y almacenamiento

- La unidad está equipada con ruedas (12), para que sea fácil de mover. Las ruedas situadas en la parte delantera de la unidad hacen que sea más fácil moverla hacia una posición elegida, levantando ligeramente la parte trasera de la unidad y empujarlo.

## Mantenimiento de la máquina

- Por razones de salud, es necesario limpiar el manubrio y el asiento con un spray desinfectante después de cada clase, así como la eliminación de cualquier sudor del cuadro principal de la bicicleta. Aplique antioxidante al volante cada vez que limpie la bicicleta o al menos una vez al mes. Aplique el aceite en la superficie de contacto de la rueda y el freno para evitar ruidos de traqueteo.

# Instrucciones para ejercitarse

## Rutina de calentamiento y enfriamiento

- Un buen programa de ejercicios consiste en un calentamiento, ejercicio aeróbico, y un enfriamiento. Haga todo el programa al menos dos o tres veces por semana, descansando durante un día entre los entrenamientos. Después de varios meses puede aumentar sus entrenamientos a cuatro o cinco veces por semana.

## Ejercicio aeróbico

- Es cualquier actividad sostenida que envía oxígeno a sus músculos a través de su corazón y pulmones. El ejercicio aeróbico mejora la aptitud de los pulmones y el corazón. La aptitud aeróbica es promovida por cualquier actividad que utilice sus músculos grandes, por ejemplo: piernas, brazos y glúteos. Su corazón late rápidamente y respira profundamente. Un ejercicio aeróbico debe ser parte de su rutina de ejercicios completa.

## Calentamiento

- Es una parte importante de cualquier entrenamiento. Para preparar su cuerpo para un ejercicio más extenuante debe comenzar calentando y estirando sus músculos, aumentando su circulación y pulso, y entregando más oxígeno a sus músculos.

## Enfriamiento

- Al final del entrenamiento, repita estos ejercicios para reducir el dolor en los músculos cansados.



# Instrucciones para ejercitarse

## Ejercicios previos y posteriores a ejercitarse

### Rotación de la cabeza

- Gire la cabeza hacia la derecha para un conteo, sintiendo el estiramiento en el lado izquierdo del cuello, luego gire la cabeza hacia atrás para un conteo, estirando su barbilla hasta el techo y dejando que su boca se abra. Gire la cabeza hacia la izquierda para una cuenta, luego deje caer la cabeza hacia su pecho durante un conteo.



### Levantamiento de hombros

- Levante su hombro derecho hacia su oreja durante un conteo. Luego eleve su hombro izquierdo para una cuenta mientras baja su hombro derecho.



### Estiramientos laterales

- Abra los brazos a un lado y levántelos hasta que estén sobre su cabeza. Lleve su brazo derecho tan lejos hacia el techo como pueda para un conteo. Repita esta acción con el brazo izquierdo.



### Estiramiento de cuádriceps

- Con una mano contra una pared para el equilibrio, alcance detrás de usted y tire de su pie derecho para arriba. Lleve el talón lo más cerca posible de los glúteos. Manténgalo presionado durante 15 segundos y repita con la otra pierna.

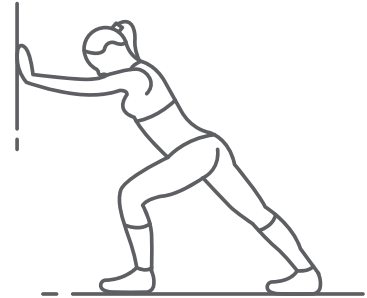


# Instrucciones para ejercitarse

## Ejercicios previos y posteriores a ejercitarse

### Estiramiento de gemelos y tendón de aquiles

- Apóyese contra una pared con la pierna izquierda delante de la derecha y los brazos hacia adelante. Mantenga la pierna derecha recta y el pie izquierdo en el suelo; luego doble la pierna izquierda e inclínese hacia adelante moviendo sus caderas hacia la pared. Mantenga, luego repita en el otro lado.



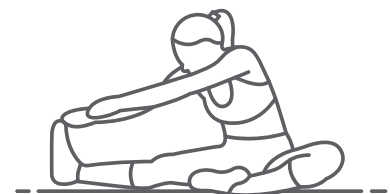
### Toque de pies

- Inclínese lentamente hacia adelante desde su cintura, dejando que la espalda y los hombros se relajen mientras se estira hacia los dedos de los pies. Alcance lo más lejos posible y manténgalo presionado durante 15 segundos.



### Estiramiento de los isquiotibiales

- Extienda su pierna derecha. Descanse la planta del pie izquierdo contra el muslo interno derecho. Estírese hacia su dedo del pie en la medida de lo posible. Mantenga la posición durante 15 segundos. Relájese y repita con la otra pierna.



### Estiramiento de abductores

- Siéntese con las plantas de los pies juntas y las rodillas apuntando hacia afuera. Tire sus pies tan cerca de su ingle como sea posible. Empuje suavemente las rodillas hacia el piso. Mantener durante 15 conteos.



**zellens**  
EXCELLENCE IN FITNESS

[www.zellens.com](http://www.zellens.com)