

zellens

ZL8082 20K

 Bluetooth™



MANUAL PARA EL USUARIO

Lea cuidadosamente todas las instrucciones antes de usar este producto.
Conserve este manual del usuario para futura referencia.

Instrucciones de seguridad

Advertencia

Sugerimos que consulte a su médico o profesional de la salud antes de comenzar su entrenamiento, especialmente personas de más de 35 años de edad o con problemas físicos. No nos hacemos responsables de ningún problema o daño si no sigues nuestras especificaciones. La cinta motorizada primero debe ensamblarse, cubrir el motor y luego enchufarla.

Antes del ensamblado, asegúrese de verificar si está completa utilizando la lista de piezas incluida.

- **Esta bicicleta ha sido diseñada y construida para proveer la máxima seguridad. No obstante, ciertas precauciones deben ser tomadas a la hora de usar el equipo. Lea todo el manual antes de armar y usar la bicicleta. También deben tenerse en cuenta las siguientes medidas de seguridad:**
- Mantenga a los niños y las mascotas alejados del equipo en todo momento.
- Las personas discapacitadas no deben usar el equipo sin la presencia de un profesional de la salud o médico calificado.
- Si el usuario experimenta mareos, náuseas, dolor en el pecho o cualquier otro síntoma anormal, debe detener el entrenamiento inmediatamente. Consulte a un médico con urgencia.
- Antes de comenzar el entrenamiento, retire todo dentro de un radio de 2 metros del equipo. NO coloque ningún objeto afilado alrededor de la bicicleta. Coloque el equipo en una superficie llana, nivelada y despejada, lejos del agua y la humedad. Coloque una alfombra debajo del equipo para ayudarlo a mantenerse estable.
- Use el equipo sólo para el uso previsto que se describe en este manual. NO use ningún otro accesorio no recomendado por el vendedor.
- Ensamble el equipo exactamente como detallan las descripciones en el manual de instrucciones.
- Verifique todos los pernos y otras conexiones antes de usar el equipo por primera vez.
- Realice una inspección de rutina al equipo. Prestar especial atención a los componentes que son más susceptibles de desgaste, es decir, puntos de conexión y ruedas. Los componentes defectuosos deberán ser reemplazados inmediatamente. Por favor, no use el equipo hasta que esté bien reparado.
- Nunca opere el equipo si no está funcionando correctamente.

Instrucciones de seguridad

- Esta bicicleta sólo se puede usar para el entrenamiento de una persona a la vez.
- No utilice artículos de limpieza abrasivos para limpiar el equipo.
- Retire las gotas de sudor que hayan caído sobre el equipo inmediatamente después de terminar el entrenamiento.
- Siempre utilice ropa adecuada para hacer ejercicio. También se requieren zapatillas de correr o aeróbicas.
- Antes de utilizar el equipo, siempre haya primero ejercicios de estiramientos.
- La potencia del equipo aumenta al aumentar la velocidad, y al revés. La máquina está equipada con una perilla que sirve para ajustar la resistencia.

Pasos para el ensamblado

Importante

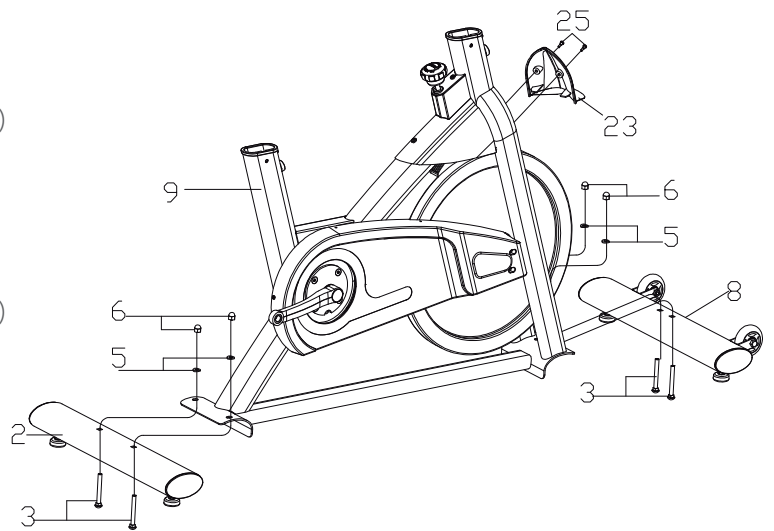
Antes de ensamblar, asegúrese de tener suficiente espacio alrededor del equipo y utilice las herramientas que vienen en el embalaje.

Antes de ensamblar, verifique si todas las piezas necesarias están disponibles, para ello cuenta con el diagrama de despiece detallado y la lista de partes.

- Fije el estabilizador delantero (8) al cuerpo principal (9) utilizando una arandela plana de Ø8 (5), una tuerca abovedada M8 (6) y un perno M8*67 (3) para cada orificio.

Fije el estabilizador trasero (2) al cuerpo principal (9) utilizando una arandela plana de Ø8 (5), una tuerca abovedada M8 (6) y un perno M8*67 (3) para cada orificio.

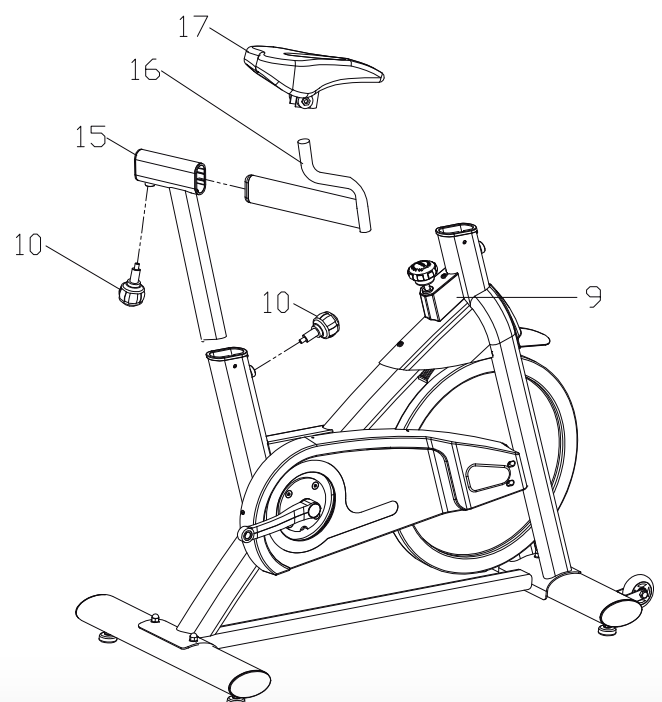
Fije la cubierta de protección (23) al cuerpo principal (9) con dos tornillos (25).



- Introduzca el poste del asiento (15) dentro del poste vertical del cuerpo principal. Para ello debería desenroscar la perilla (10) y tirar de ella hacia atrás. Luego elija la altura deseada. Suelte la perilla y asegúrese de que haya calzado dentro del correspondiente orificio. Luego vuélvala a enroscar.

Deslice el tubo sostén del asiento (16) dentro del tubo horizontal (15). Utilice la perilla para ajustarlo fuertemente.

Por último, coloque el asiento (17) en la saliente del tubo sostén (16) según señala la ilustración y ajuste las tuercas que se encuentran bajo el asiento.



Pasos para el ensamblado

- Coloque el poste del manubrio (18) en el tubo vertical del cuerpo principal. Para eso tendrá que aflojar la perilla (10) y tirar de ella hacia atrás. A continuación, seleccione la altura deseada. Suelte la perilla y vuelva a ajustarla.

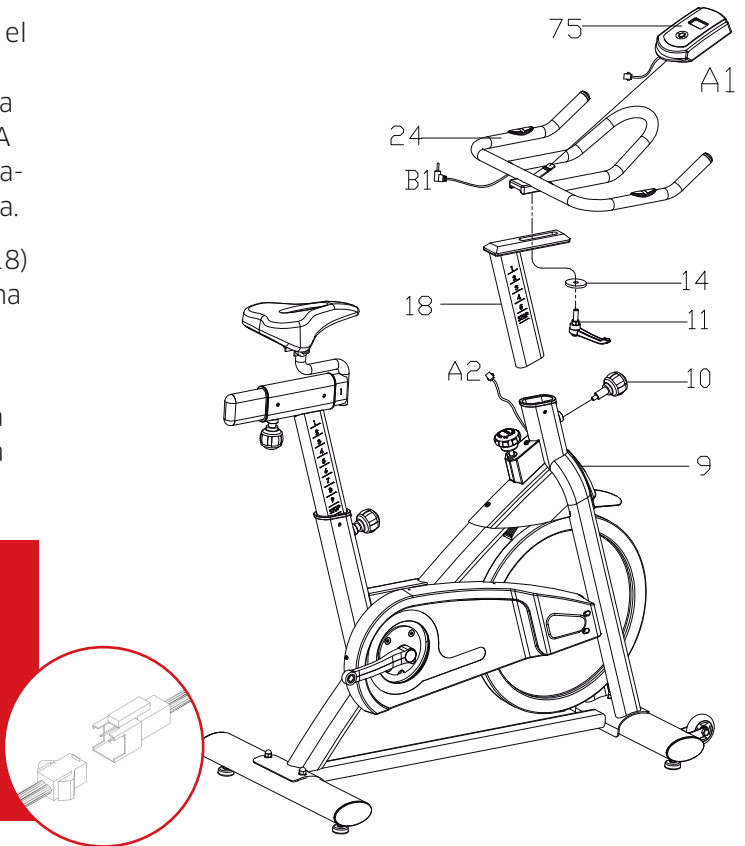
Luego, fije el manubrio (24) al poste (18) con la manivela (11) y la arandela plana (14).

Inserte la consola (75) en la placa soporte del manubrio. Enchufe la ficha del sensor de pulso del manubrio en la consola.

Atención

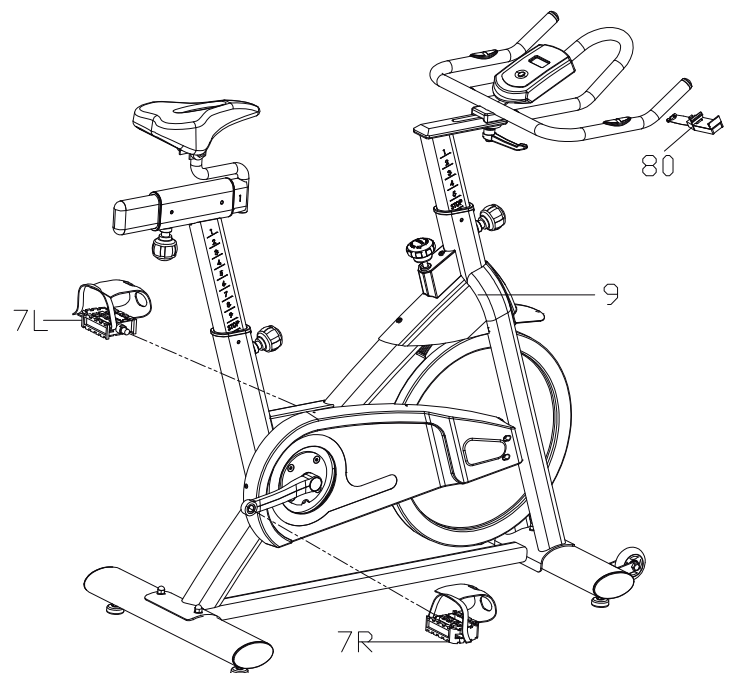
Coloque el manubrio con fuerza para evitar accidentes.

Conecte correctamente el cable de la consola (A1) al de la bicicleta (A2)



- Los pedales (7L y 7R) están marcados con las letras "L" y "R" (Left-izquierda / Right-derecha). Conéctelos a rosca en sus respectivos brazos. El brazo de la derecha sería el que se encuentra a su derecha estando sentado correctamente en la bicicleta. Tenga en cuenta que el pedal derecho debe estar enroscado en sentido horario y el pedal izquierdo en sentido antihorario.

Fije el soporte para el teléfono en el manubrio según muestra la ilustración

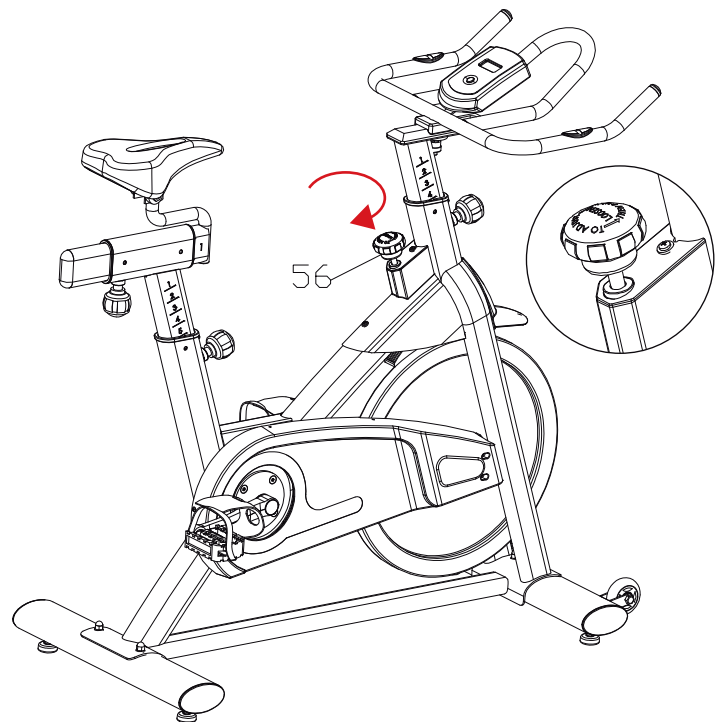


Ajuste de tensión

- Aumentar o disminuir la tensión le permite agregar variedad a sus sesiones de entrenamiento ajustando el nivel de resistencia de la rueda inercial.

Para aumentar la resistencia y hacer más forzado el pedaleo, gire la perilla de control de tensión y freno de emergencia (pt.56) hacia la derecha.

Para disminuir la resistencia gire la perilla (pt.56) hacia la izquierda.

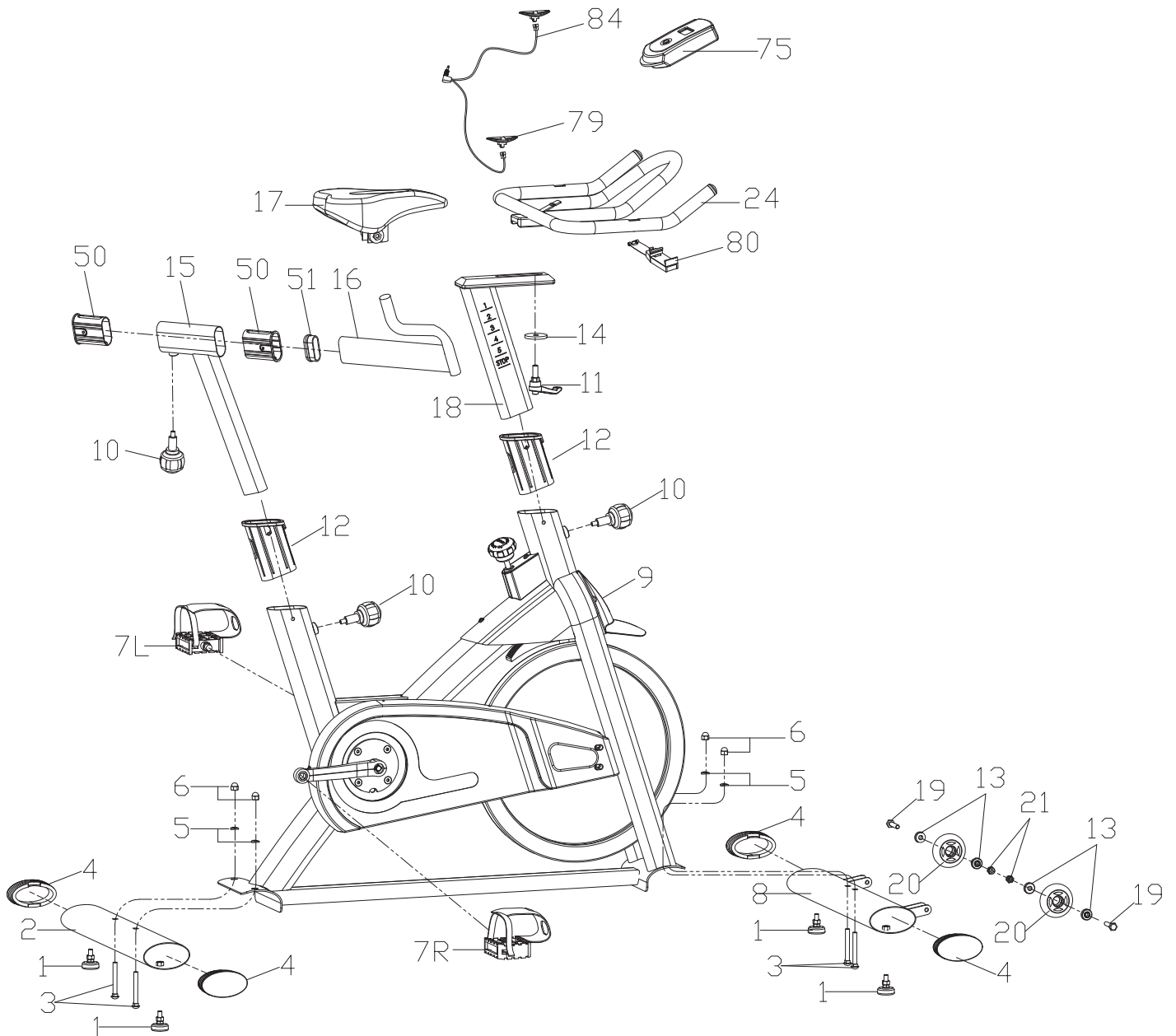


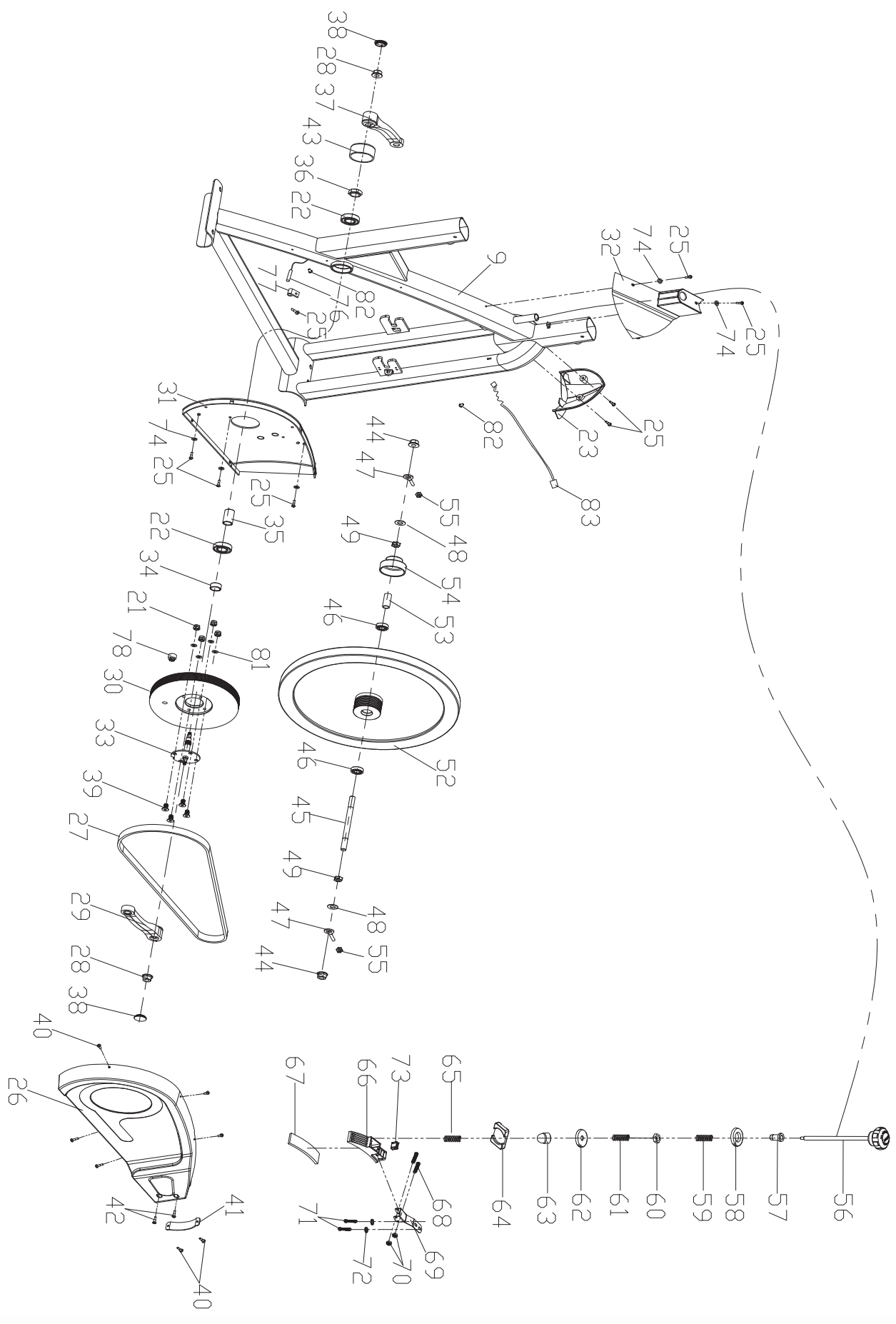
Freno de emergencia

- La misma perilla que le permite ajustar la tensión de la bicicleta también sirve como freno de emergencia. Utilice esta función de seguridad en cualquier situación en la que necesite bajarse de la bicicleta o detener de inmediato la rueda inercial. Para ello presione firmemente la perilla de control de tensión hasta que la rueda se halla detenido (p.56).



Desarmado en piezas





Lista de partes

N°	DESCRIPCIÓN	ESPECIFICACIÓN	CANT.
1	TAPÓN	φ40*35/(M8X25)	4
2	ESTABILIZADOR TRASERO	SOLDADO	1
3	PERNO	GB/T 12-1988 M8*67	4
4	TAPA 1	99x54x28	4
5	ARANDELA PLANA	φ8	4
6	TUERCA ABOVEDADA	GB/T 802-1988 M8 (H=16mm)	4
7	PEDAL	9/16"	1
8	ESTABILIZADOR DELANTERO	SOLDADO	1
9	CUERPO PRINCIPAL	SOLDADO	1
10	PERILLA DE AJUSTE	φ50*92 (M16*1.5)	3
11	PERILLA L	M10*25	1
12	TAPA 2	70*30*1.5	2
13	SOPORTE	608ZZ	4
14	ARANDELA PLANA 1	φ45*φ10.5*5	1
15	POSTE VERTICAL ASIENTO	SOLDADO	1
16	POSTE ASIENTO	SOLDADO	1
17	ASIENTO	DD-2681	1
18	POSTE MANUBRIO	SOLDADO	1
19	PERNO 1	GB/T 5780-2000 M8*40	2
20	RUEDA	φ69X26	2
21	TUERCA DE SEGURIDAD	GB/T 889.1-2000 M8	6
22	SOPORTE 1	6004ZZ	2
23	CUBIERTA PROTECTORA	170.4*115*109.9	1
24	MANUBRIO	SOLDADO	1
25	TORNILLO	GB/T 15856.1-2002 ST4.2X19	8
26	CUBRE CADENA	652*265*61.5	1
27	CORREA	5PK1320mm (52in)	1
28	TUERCA DE FIJACIÓN 1	GB/T 6177.2-2000 M10*1.25	2
29	PALANCA DERECHA	170*27	1
30	RUEDA DE LA CORREA	φ200*24	1
31	CUBRE CADENA INTERIOR	406*258*17 g	1
32	CUBIERTA DECORATIVA DEL FRENO	227.5*120*181.4 g	1

Lista de partes

N°	DESCRIPCIÓN	ESPECIFICACIÓN	CANT.
33	EJE	φ20*156	1
34	TUBO DE FIJACIÓN CORTO	φ22*φ17.5*11	1
35	TUBO DE FIJACIÓN LARGO	φ25*φ20.5*41	1
36	TUERCA DE FIJACIÓN 2	φ28*M20*1	1
37	PALANCA IZQUIERDA	170*27	1
38	TAPA PALANCA	φ23*7.5	2
39	PERNO 2	GB/T 70.3-2000 M8*18	4
40	SCREW 1	GB/T 845-1985 ST4.2*16	7
41	TABLERO DE REVESTIMIENTO	90*22*2	1
42	TORNILLO 2	GB/T 845-1985 ST4.2*13	2
43	CUBIERTA PALANCA	φ56*28	1
44	TUERCA 1	M12x1.25	2
45	EJE	φ12*155	1
46	SOPORTE 2	6001ZZ	2
47	PERNO DE FIJACIÓN	M6*57	2
48	ARANDELA PLANA 2	GB/T 95-2002 12	2
49	TUERCA DE FIJACIÓN 3	M12x1.25 H=7	2
50	MANGA PLÁSTICA 2	70*30*1.5	2
51	ENCHUFE PLÁSTICO	70*30*1.5	1
52	RUEDA INERCIAL	φ450*26*65 (18kg)	1
53	TUBO DE FIJACIÓN LARGO	φ16*φ12.1*36	1
54	CUBIERTA RUEDA INERCIAL	φ59*35	1
55	TUERCA 2	GB/T 41-200 M6	2
56	PERILLA DE TENSIÓN	M10	1
57	MANGA PLÁSTICA 1	φ21.1*φ18*φ10.2*27.5	1
58	ARANDELA PLANA 3	Ø16xØ10.2/t1.5	1
59	RESORTE 2	1.8x40	1
60	TUERCA DE FIJACIÓN 4	16.2*16.2*8 (M10)	1
61	RESORTE 1	φ1.0x55	1
62	ARANDELA PLANA 4	Ø16*Ø6/t2.5	1
63	TUERCA ABOVEDADA 2	GB/T 802-1988 M6	1
64	CUBIERTA RESORTE	32*23*2	1

Lista de partes

N°	DESCRIPCIÓN	ESPECIFICACIÓN	CANT.
65	RESORTE 3	φ2.2	1
66	BLOQUE	200*47*30	1
67	BLOQUE DE LANA	113*25*8	1
68	PERNO 4	GB/T 5780-2000 M5*30	2
69	METAL DE AJUSTE	φ1.0	1
70	TUERCA DE SEGURIDAD 2	GB/T 889.1-2000 M5	2
71	PERNO 5	GB/T 5780-2000 M5*10	2
72	ARANDELA RESORTE 1	GB/T 859-1987 5	2
73	BLOQUE DE FRENO	14*9*14	1
74	ARANDELA PLANA 5	GB/T 95-2002 5	5
75	COMPUTADORA	HS-6079	1
76	SENSOR	SR-212	1
77	MARCO FIJO	LTF8163	1
78	IMÁN	C-02Z	1
79	SENSOR DE PULSO	Ø 25	2
80	SOSTÉN PARA EL TELÉFONO	78*40*25	1
81	ARANDELA PLANA 2	GB/T 859-1987 8	4
82	ENCHUFE PLÁSTICO	Ø14*14	2
83	LÍNEA DEL SENSOR	L=1400	1
84	LÍNEA DE PULSO	L=800	1

Guía de uso

Display y consola

PROCEDIMIENTOS DE OPERACIÓN

- **ENCENDIDO/APAGADO:** Si presiona el botón de encendido, la unidad se activará y mostrará los parámetros del último ejercicio. El display se apagará cuando la bicicleta esté detenida por más de 4 minutos.

Función del botón

- **MODE:** Sirve para seleccionar la función que desee. Presione el botón durante cuatro (4) segundos para reiniciar los valores de todas las funciones.

Funciones en pantalla

- **TIEMPO:** Presione el botón de MODO hasta que la flecha (▼) apunte a “TIEMPO” para mostrar el tiempo durante el cual se realiza el ejercicio. Si la bicicleta se detiene, el contador se detendrá.
- **VELOCIDAD:** Cuando la flecha (▼) apunte a “VELOCIDAD” mostrará los valores de velocidad en km/h.
- **DISTANCIA:** Cuando la flecha (▼) apunte a “DISTANCIA” mostrará los valores de distancia en km.
- **CALORÍAS:** Cuando la flecha (▼) apunte a “CALORÍAS” mostrará los valores de calorías en K Cal.
- **SCAN:** Presione el botón de MODO hasta que la flecha (▼) aparezca en el lado izquierdo. El display mostrará la información de TIEMPO, VELOCIDAD DISTANCIA y CALORÍAS por 4 segundos cada una. Presione el botón de MODO nuevamente, el scaneo se detendrá y la señal de SCAN (▼) desaparecerá.

Especificaciones

AUTO SCAN.....	CADA 4 SEG.
TIME.....	00:00-99:59 MIN:SEG
VELOCIDAD (VEL.).....	0.0-99.9 KM/H (ML/H)
DISTANCIA (DIST.).....	0.00-99.99 KM (ML)
CALORÍAS.....	0.0-9999 KCAL

Pilas

Utilice dos pilas AAA.



Instrucciones de mantenimiento

Se ha tenido cuidado de asegurar, ajustar y lubricar la bicicleta correctamente en la fábrica. No se recomienda que el usuario intente arreglar cualquier falla en vez llamar al servicio técnico autorizado. Sin embargo, de vez en cuando las superficies exteriores pueden parecer opacas o sucias, siguiendo las instrucciones que se indican a continuación usted podrá restaurar y conservar el acabado original.

Limpieza

- Mantener limpias las superficies metálicas se puede lograr mediante el uso de un suave algodón o de tela humedecido con un poco de cera para automóvil. No utilice aerosoles o bombas rociadoras ya que pueden depositar cera sobre la superficie de la consola.
- De vez en cuando la superficie de la consola puede acumular polvo o huellas dactilares. El uso de productos químicos agresivos va a destruir la capa protectora y provocar una acumulación estática que puede dañar los componentes. Esta superficie se puede limpiar con productos químicos especialmente fabricados para superficies antiestáticas y que se encuentran en la mayoría de las tiendas de informática. Es muy recomendable que usted compre un compuesto de este tipo de limpieza.
- El nivel de seguridad del aparato sólo se puede mantener si se examina regularmente para detectar daños, desgaste o tornillos flojos.
- Se debe tener cuidado al levantar o mover el equipo a fin de no causarle daño.
- La pastilla de freno es más propensa al desgaste. Antes de ejercitarse inspeccione el sistema de frenado.
- Por favor, compruebe si todas las etiquetas de advertencia se encuentran en buen estado y en condiciones legibles.

Instrucciones de mantenimiento

Ajuste del asiento y el manubrio

- Para ajustar la altura del asiento, afloje la perilla del poste vertical y tire de ella hacia atrás. Ajuste el poste a la altura deseada. Cerciórese de que los orificios estén alineados y luego suelte la perilla y vuelva a enroscarla.
- Para mover el asiento hacia adelante o hacia atrás en la dirección del manubrio, afloje la perilla de ajuste y tire de la perilla hacia abajo. Deslice el poste del asiento hasta la posición deseada. Cerciórese de que los orificios estén alineados y luego suelte la perilla y vuelva a enroscarla.
- Para ajustar la altura del manillar, afloje la perilla de resorte y la perilla secundaria y tire de ambas hacia atrás. Deslice el poste del manubrio hasta la altura deseada y, con los orificios alineados correctamente, apriete la perilla de resorte y luego la perilla secundaria.

Movimiento y almacenamiento

- La unidad está equipada con ruedas (20), para que sea fácil de mover. Las ruedas situadas en la parte delantera de la unidad hacen que sea más fácil moverla hacia una posición elegida, levantando ligeramente la parte trasera de la unidad y empujarlo.

Mantenimiento de la máquina

- Por razones de salud, es necesario limpiar el manubrio y el asiento con un spray desinfectante después de cada clase, así como la eliminación de cualquier sudor del cuadro principal de la bicicleta. Aplique antioxidante al volante cada vez que limpie la bicicleta o al menos una vez al mes. Aplique el aceite en la superficie de contacto de la rueda y el freno para evitar ruidos de traqueteo.

Uso de aplicaciones con Bluetooth

1. Descargue la aplicación

Escanee el **código QR** para descargar directo la App .
También puede obtenerlas y descargarlas en su tienda de aplicaciones, buscando Fitshow, Kinomap y ZWIFT.



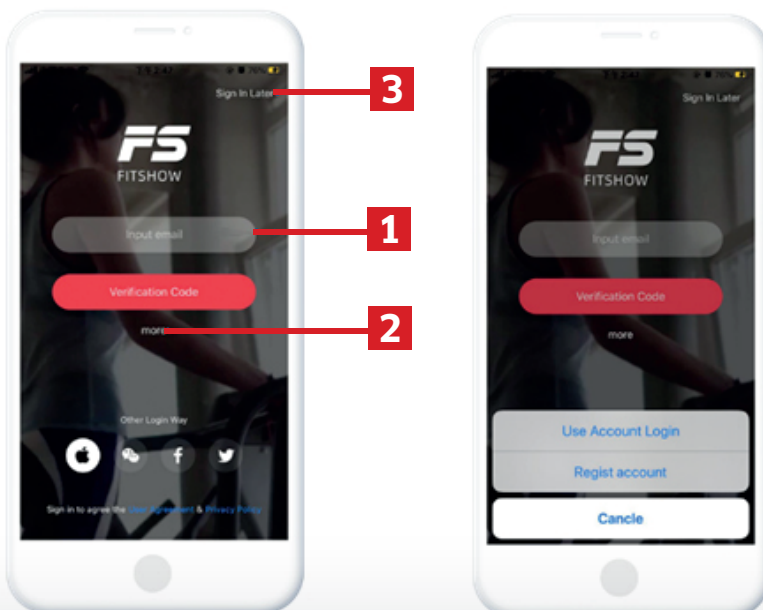
2. Operaciones de la app

2.1 Registro y acceso del usuario

Paso 1: Genere el **código de verificación** para iniciar sesión directamente

Paso 2: Haga click en 'More' -> Password Login para poner el **usuario y contraseña** si ya los tiene.

Paso 3: Inicie sesión como **invitado**



Uso de aplicaciones con Bluetooth

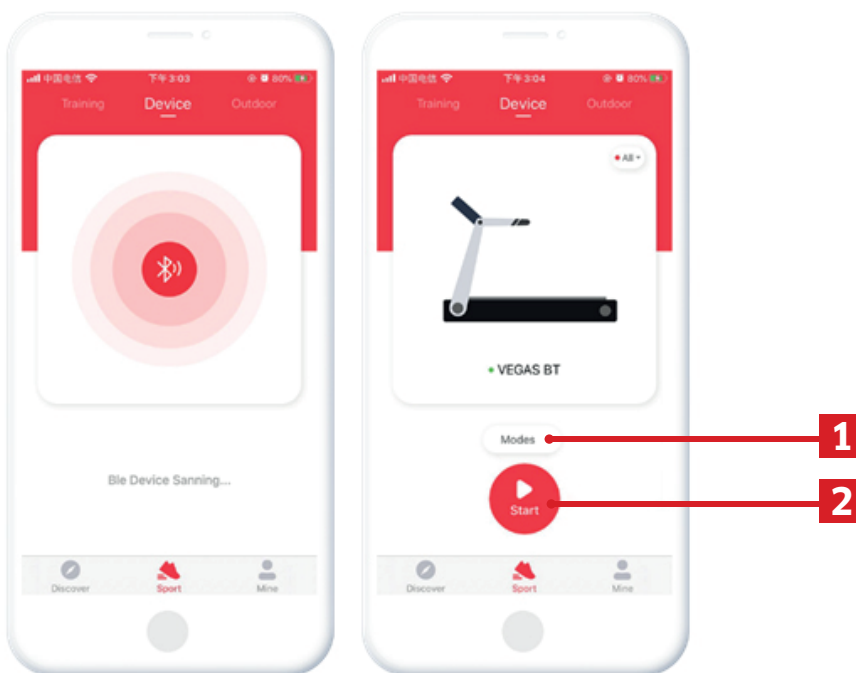
2.2 Conexión del dispositivo

Antes de conectar el dispositivo, por favor asegúrese de que los sistemas Bluetooth y GPS (requerimiento de Android 8.0 o posterior) se encuentren encendidos. Luego acceda a la página de [Sports - Devices] y conecte los dispositivos cercanos buscándolos a través del Bluetooth.

Nota:

1. Por favor no conecte dispositivos a la lista de Bluetooth del teléfono, ya que esto deshabilitará la aplicación.

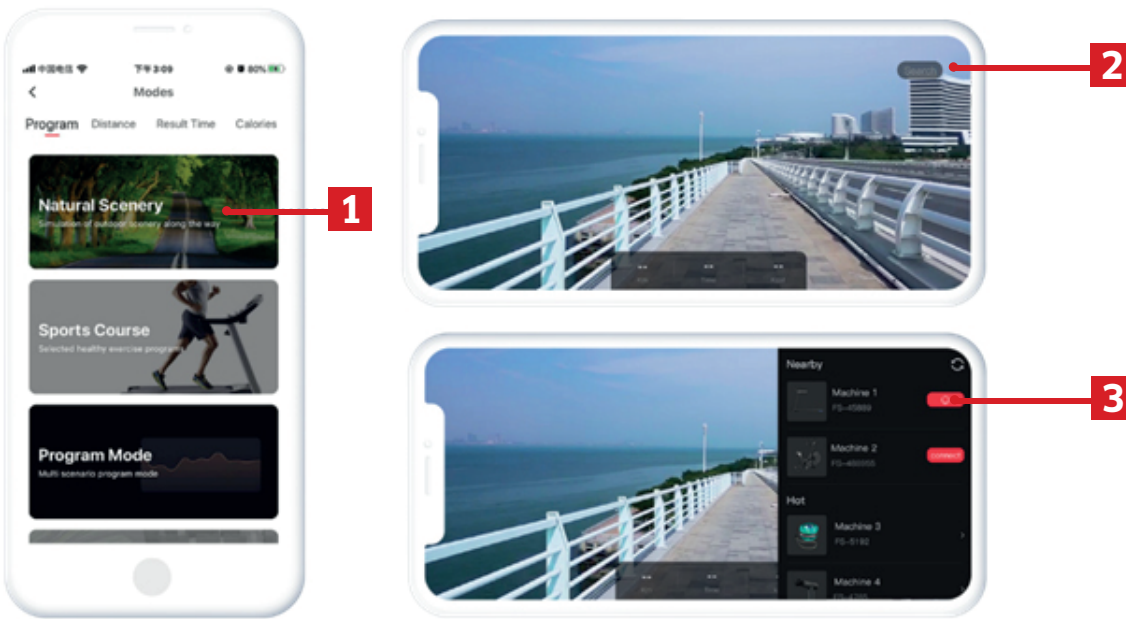
2. Si el dispositivo funciona con batería, ejecute el dispositivo una o dos veces para activarlo y luego conecte la aplicación.



Uso de aplicaciones con Bluetooth

2.3 Selección de modelo

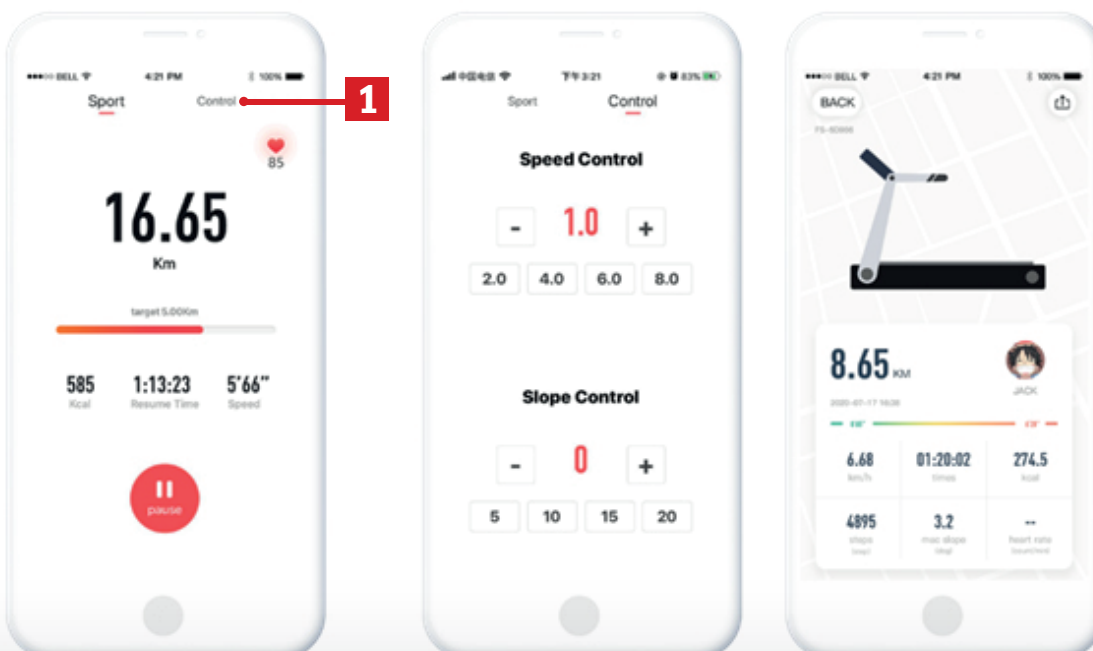
Seleccione un modelo (1) para entrar en el modelo correspondiente de deportes. Conecte el dispositivo deseado desde la lista de dispositivos cercanos (2).



2.4 Control deportivo

Inicie la caminadora eléctrica y defina las distintas variables deportivas desde el (1) panel de control de opciones.

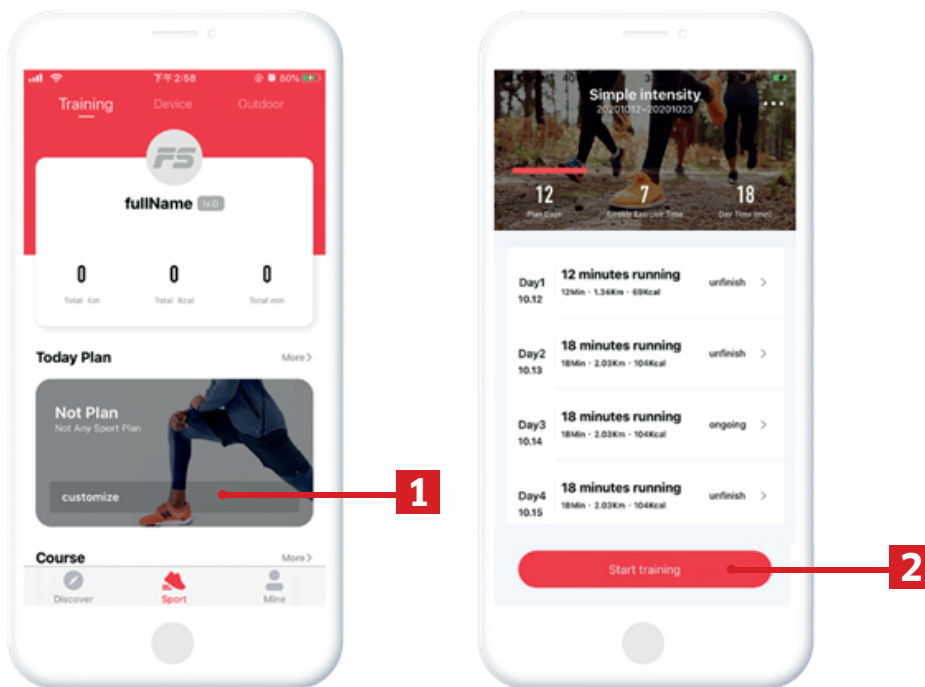
Los datos de movimiento se sincronizan luego de finalizar la ejercitación.



Uso de aplicaciones con Bluetooth

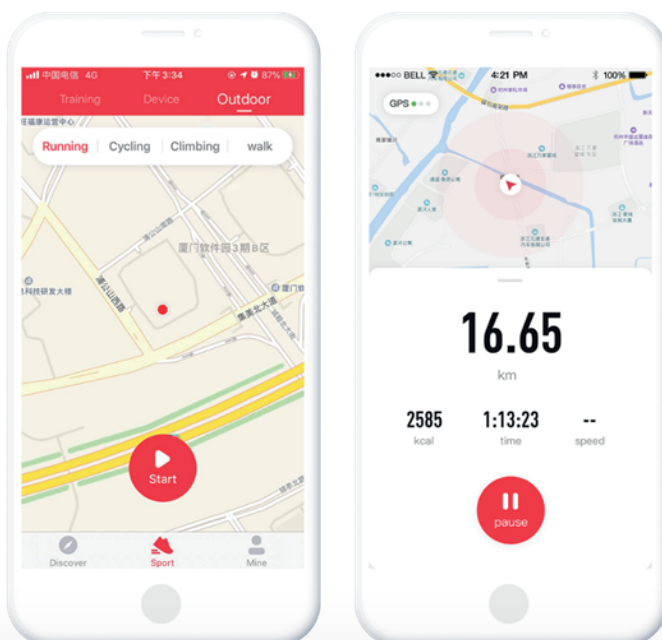
2.5 Entrenamiento deportivo

Ingrese en la página [Sports - Training], Cree un plan deportivo diario en (1). Una vez que el plan esté finalizado, ingrese en (2) para comenzar a llevarlo a cabo.



2.6 Deportes al aire libre

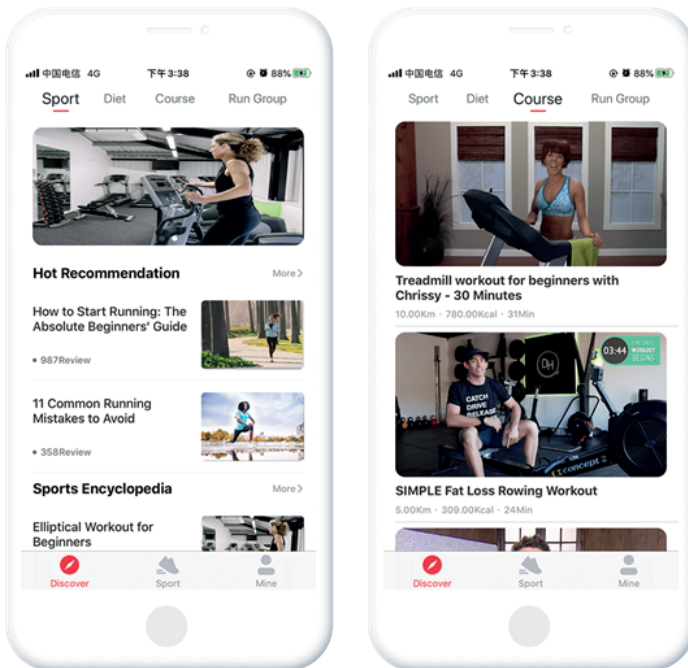
Ingrese en la página [Sports - OutDoor] para comenzar un entrenamiento al aire libre.



Uso de aplicaciones con Bluetooth

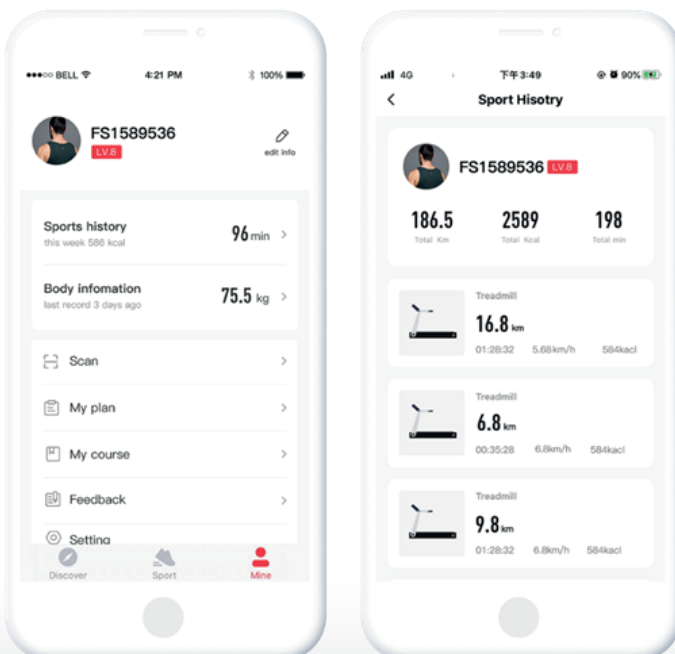
2.7 Descubrir

Ingresa en la página [Discover] para encontrar más deportes, dietas, cursos y más recomendaciones de contenido.



2.8 Mi información

Ingresa en la página [My] para ver la información guardada de sus deportes, editar su perfil, cambiar la configuración del sistema y más cosas.



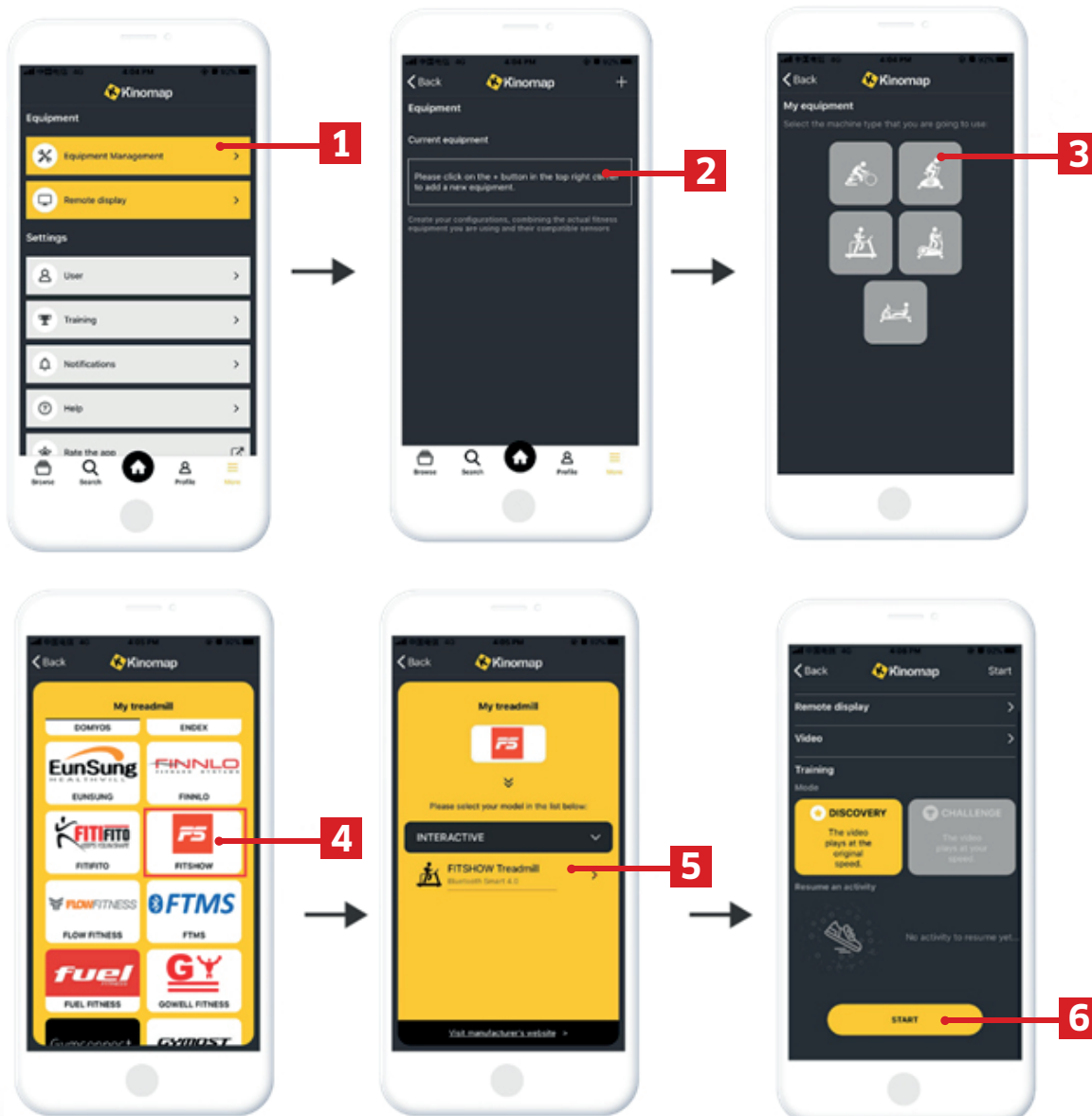
Uso de aplicaciones con Bluetooth

3. Aplicaciones de terceros

3.1 Kinomap

Busque, descargue e instale Kinomap en su App Store.

- (1) Ingrese en Kinomap y seleccione [More];
- (2) Seleccione para añadir más equipos fitness;
- (3) Seleccione el tipo de dispositivo elegido;
- (4) Presione FitShow;
- (5) Presione los dispositivos que quiera conectar para encontrar videos de entrenamiento.
- (6) Busque los videos para empezar su entrenamiento deportivo.



Uso de aplicaciones con Bluetooth

3.2 ZWIFT

Busque, descargue e instale ZWIFT en su App Store.

- (1) Ingrese en ZWIFT y registre tu cuenta;
- (2) Inicie sesión para seleccionar el equipo de correr a sincronizar;
- (3) Conecte el dispositivo y luego presione OK para comenzar a ejercitarse;
- (4) Para equipos de montar, comience directamente. Para equipos de correr, necesitará presionar Start para empezar a correr.



Instrucciones para ejercitarse

Ejercicios previos y posteriores a ejercitarse

Rotación de la cabeza

- Gire la cabeza hacia la derecha para un conteo, sintiendo el estiramiento en el lado izquierdo del cuello, luego gire la cabeza hacia atrás para un conteo, estirando su barbilla hasta el techo y dejando que su boca se abra. Gire la cabeza hacia la izquierda para una cuenta, luego deje caer la cabeza hacia su pecho durante un conteo.



Levantamiento de hombros

- Levante su hombro derecho hacia su oreja durante un conteo. Luego eleve su hombro izquierdo para una cuenta mientras baja su hombro derecho.



Estiramientos laterales

- Abra los brazos a un lado y levántelos hasta que estén sobre su cabeza. Lleve su brazo derecho tan lejos hacia el techo como pueda para un conteo. Repita esta acción con el brazo izquierdo.



Estiramiento de cuádriceps

- Con una mano contra una pared para el equilibrio, alcance detrás de usted y tire de su pie derecho para arriba. Lleve el talón lo más cerca posible de los glúteos. Manténgalo presionado durante 15 segundos y repita con la otra pierna.

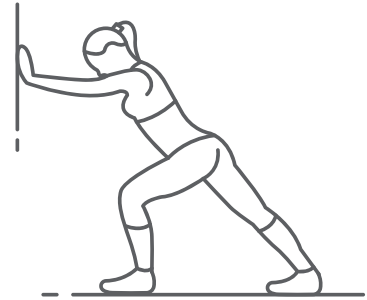


Instrucciones para ejercitarse

Ejercicios previos y posteriores a ejercitarse

Estiramiento de gemelos y tendón de aquiles

- Apóyese contra una pared con la pierna izquierda delante de la derecha y los brazos hacia adelante. Mantenga la pierna derecha recta y el pie izquierdo en el suelo; luego doble la pierna izquierda e inclínese hacia adelante moviendo sus caderas hacia la pared. Mantenga, luego repita en el otro lado.



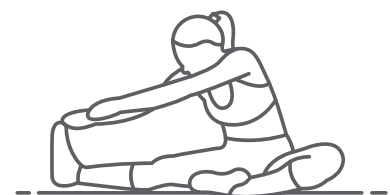
Toque de pies

- Inclínese lentamente hacia adelante desde su cintura, dejando que la espalda y los hombros se relajen mientras se estira hacia los dedos de los pies. Alcance lo más lejos posible y manténgalo presionado durante 15 segundos.



Estiramiento de los isquiotibiales

- Extienda su pierna derecha. Descanse la planta del pie izquierdo contra el muslo interno derecho. Estírese hacia su dedo del pie en la medida de lo posible. Mantenga la posición durante 15 segundos. Relájese y repita con la otra pierna.



Estiramiento de abductores

- Siéntese con las plantas de los pies juntas y las rodillas apuntando hacia afuera. Tire sus pies tan cerca de su ingle como sea posible. Empuje suavemente las rodillas hacia el piso. Mantener durante 15 conteos.



zellens
EXCELLENCE IN FITNESS

www.zellens.com