



zellens

ZS-MAX15

Professional Treadmill
German Design

MANUAL PARA EL USUARIO

Antes de comenzar

HERRAMIENTAS

En caso de ser requerido, junto con la mayoría de nuestros productos se le suministran las herramientas básicas que le permitirán su armado con éxito. Sin embargo, puede resultarle beneficioso tener un martillo de goma y quizás una llave inglesa ajustable, ya que le pueden resultar de utilidad.

PREPARAR EL ÁREA DE TRABAJO

Es importante que monte su producto en un área limpia y despejada. Esto le permitirá moverse alrededor del producto mientras coloca los componentes y reducirá la posibilidad de lesiones durante el montaje.

TRABAJAR CON UN AMIGO

Es posible que le resulte más rápido, seguro y fácil ensamblar este producto con la ayuda de un amigo, ya que algunos de los componentes pueden ser grandes, pesados o difíciles de manejar solos.

ABRIR LA CAJA

Abra con cuidado la caja que contiene su producto, tomando nota de las advertencias impresas en la caja para asegurarse de que reduce el riesgo de lesiones. Tenga en cuenta las grapas afiladas que se pueden utilizar para sujetar las solapas, ya que pueden causar lesiones. Asegúrese de abrir la caja correctamente, ya que será la forma más fácil y segura de quitar todos los componentes.

DESEMBALAR LOS COMPONENTES

Desempaque con cuidado cada componente, comprobando con la lista de piezas que tiene todas las piezas necesarias para completar el montaje de su producto.

Tenga en cuenta que algunas de las piezas pueden estar preinstaladas en los componentes principales, por lo que debe comprobarlo detenidamente antes de ponerse en contacto con el área de POSVENTA.

Seguridad

- Coloque la cinta de correr eléctrica en un lugar limpio y liso, no la coloque sobre una alfombra gruesa, ya que esta puede afectar la circulación del aire en la parte inferior de la cinta de correr eléctrica. Además, no coloque la cinta de correr eléctrica cerca del agua o para uso en exteriores, y preste atención a la prueba de humedad
- Después que la cinta de correr eléctrica esté completamente instalada y la cubierta de protección del motor puesta, puede conectar la cinta a la fuente de alimentación. Para esto enchufe el cable de alimentación en un tomacorriente con conexión a tierra segura 10a. Le recomendamos que utilice un enchufe con un protector de sobrecorriente para garantizar la seguridad de la caminadora y del usuario.
- Por favor, no retire la cubierta protectora. Si necesita abrirlo para realizar tareas de mantenimiento, asegúrese de desenchufar primero el cable de alimentación (se recomienda que sólo los profesionales reparen la cinta).
- Cuando coloque la caminadora eléctrica, no bloquee el enchufe de la pared.
- El cable de alimentación de la cinta de correr eléctrica es exclusivo, si el cable de alimentación está dañado, cómprelo en el distribuidor o comuníquese directamente con la empresa.
- Revise la máquina para correr instalada nuevamente para ver si el perno está bloqueado.
- Tenga en cuenta que la cinta de correr eléctrica es un dispositivo especial. No la modifique para su uso.
- No inserte ningún otro elemento en ninguna parte del equipo. Evite dañar el equipo.

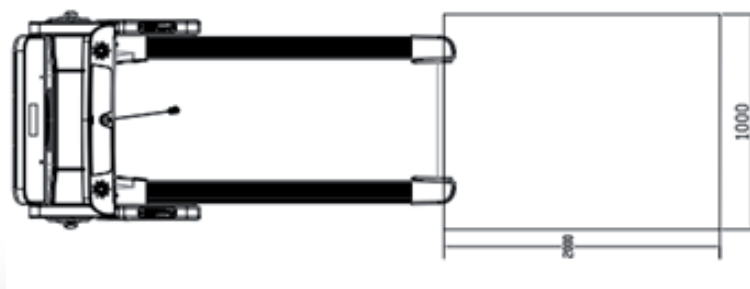
ATENCIÓN

Para evitar lesiones accidentales, debe prestar atención a lo siguiente:

- Para evitar lesiones, caliente antes de hacer ejercicio.
- Cualquier ejercicio vigoroso solo puede comenzar 40 minutos después de las comidas.
- Antes de usar la caminadora, verifique si la fuente de alimentación está conectada y si el bloqueo de seguridad es efectivo. Luego, sujete el otro extremo del bloqueo de seguridad a su ropa antes de hacer ejercicio para asegurarse de que la caminadora se detenga si el usuario se sale accidentalmente de la caminadora.

Seguridad

- No se pare sobre la banda para caminar mientras enciende la caminadora. Colóquese el cinturón y párese sobre la tabla deslizante de plástico a cada lado de la cinta de correr hasta que la banda de correr se mueva.
- Por favor, balancee los brazos naturalmente mientras hace ejercicio, mire hacia adelante, no mire hacia abajo a sus pies.
- Acelere gradualmente cuando haga ejercicio, hasta que se adapte a la velocidad actual y luego acelere.
- Use ropa adecuada para hacer ejercicio cuando use la caminadora. No use ropa suelta que pueda engancharse en la máquina para correr. Se recomienda ropa de soporte atlético para ambos hombres y mujeres. Siempre use calzado deportivo. Nunca use la caminadora descalzo, usando solo medias o en sandalias.
- La primera vez que use la máquina para correr eléctrica, asegúrese de agarrarse de los pasamanos. No afloje el reposabrazos hasta que se sienta cómodo.
- El movimiento continuo no puede exceder los 90 minutos. Desenchufe el cable de alimentación y retire la llave de seguridad a tiempo para evitar sobrecargas.
- La llave de seguridad debe retirarse inmediatamente después del ejercicio, apoyando las manos en el mango y moviendo los pies hacia la tabla antideslizante para luego salir.
- Cuando no utilice la máquina para correr, debe guardar la llave de seguridad para que no la tomen los niños. Los menores que usen la cinta deben estar acompañados de adultos.
- Antes de plegar la máquina para correr, ésta debe detenerse completamente y reiniciarse. La máquina para correr no se puede plegar al mismo tiempo que está siendo utilizada.
- Mantenga un área de seguridad de 2000 mm x 1000 mm alejado de la máquina para correr.



Seguridad

ADVERTENCIA

- No se permite que dos o más personas utilicen la caminadora al mismo tiempo.
- Consulte con un médico si puede utilizar la caminadora.
- El sistema de monitorización de los latidos del corazón es solo de referencia y no se puede utilizar como referencia médica. El ejercicio excesivo puede provocar lesiones graves o la muerte. Si se siente mareado, deje de hacer ejercicio inmediatamente.
- Mantenga alejados de la cinta de correr a niños, discapacitados y mascotas. Todas las piezas de la máquina para correr se pueden pedir al distribuidor local. El distribuidor puede brindarle los servicios que necesita.

INSTRUCCIONES PARA CONECTAR

Los productos deben conectarse a tierra primero. Si ocurre un mal funcionamiento o avería, la conexión a tierra proporcionará un camino de menor resistencia para la corriente eléctrica para reducir el riesgo de descarga eléctrica.

El producto está equipado con un cable conductor de conexión a tierra y un enchufe también de conexión a tierra.

El enchufe debe conectarse a un tomacorriente apropiado que esté correctamente instalado y conectado a tierra de acuerdo con todos los códigos y ordenanzas locales.

PELIGRO La conexión incorrecta del cable conductor de conexión a tierra del equipo puede resultar en un riesgo de descarga eléctrica. Consulte con un electricista o técnico calificado si tiene dudas sobre si los productos están correctamente conectados a tierra. No modifique el enchufe provisto con el producto; si no encaja en el tomacorriente, haga que un electricista calificado instale un tomacorriente adecuado.

El producto es para usar en 220-240 voltios nominales y tiene un enchufe con conexión a tierra que se parece al enchufe ilustrado en la figura. Asegúrese de que el producto esté conectado a un tomacorriente que tenga la misma configuración que el enchufe. No es necesario utilizar ningún adaptador para este producto.

MÉTODOS DE PUESTA A TIERRA

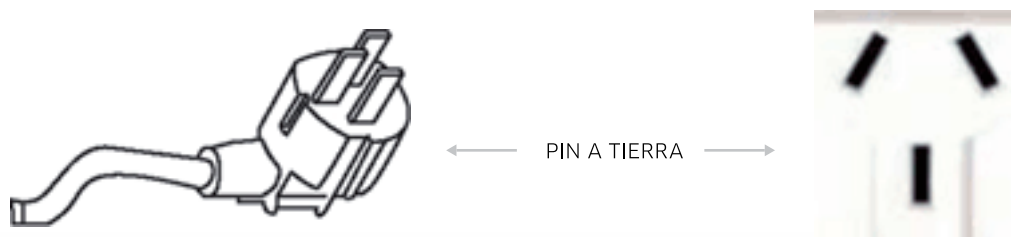
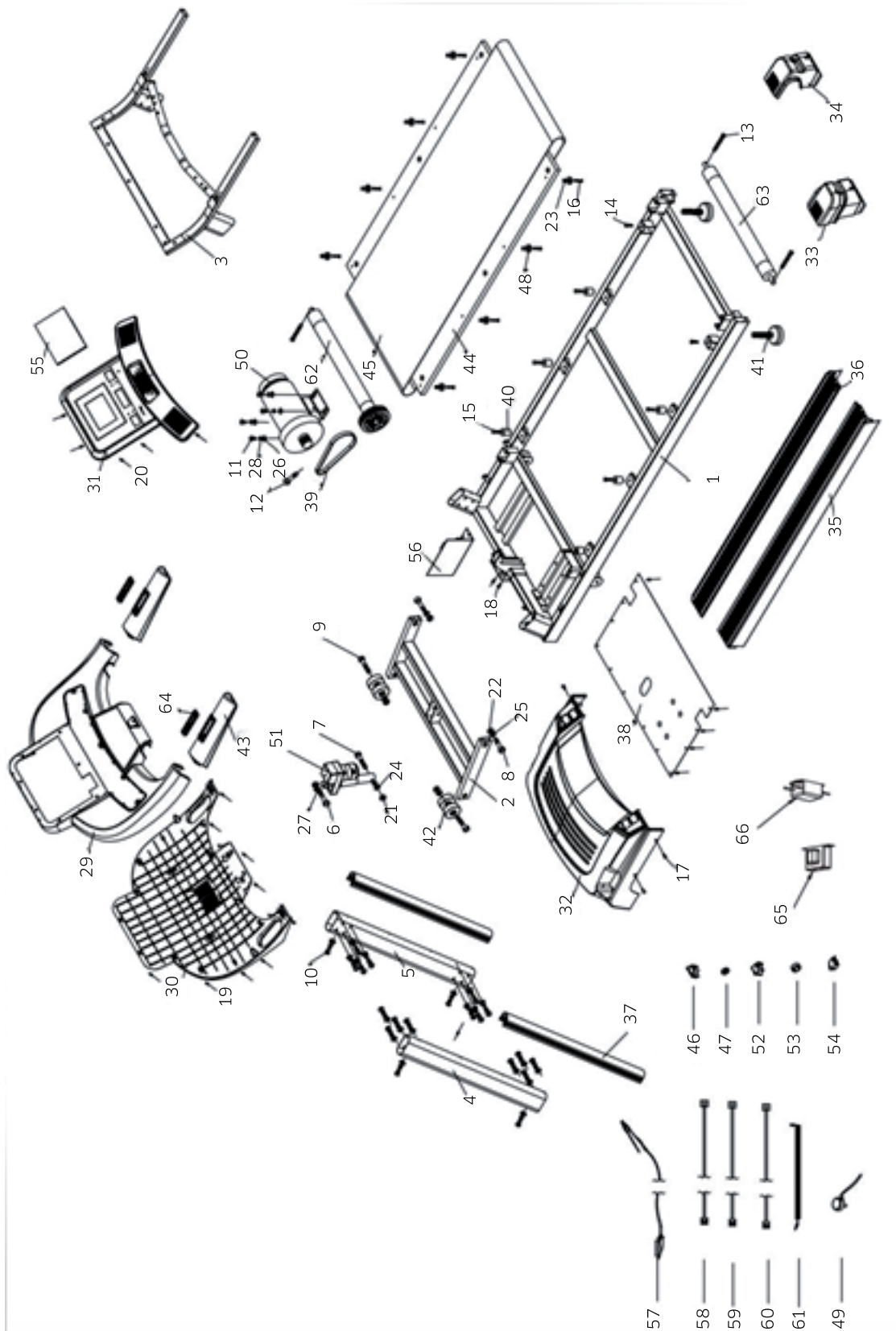


Diagrama expandido



Lista de piezas y accesorios

N°		
1	MARCO PRINCIPAL	1
2	MARCO INCLINADO	1
3	CONSOLA	1
4	PASAMANOS IZQUIERDO	1
5	PASAMANOS DERECHO	1
6	PERNO M10 * 40	1
7	PERNO M10 * 55	1
8	PERNO M12 * 45	2
9	PERNO M12 * 90	2
10	PERNO M8 * 15	10
11	PERNO M8 * 30	4
12	PERNO M8 * 45	1
13	PERNO M8 * 65	3
14	PERNO M8 * 30	2
15	PERNO M5 * 25	6
16	PERNO M5 * 30	8
17	PERNO M4 * 12	6
18	PERNO M4 * 12	2
19	PERNO M4 * 12	17
20	PERNO M4 * 12	8
21	ARANDELA M10	2
22	ARANDELA M12	4
23	ARANDELA M5	8
24	TUERCA M10	2
25	TUERCA M12	4
26	TUERCA M8	24
27	ARANDELA M10	2
28	ARANDELA M8	24
29	CAJA SUPERIOR DE LA CONSOLA	1

Lista de piezas y accesorios

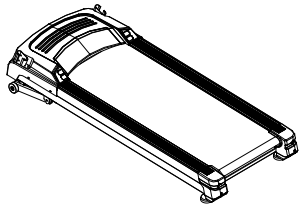
N°		
30	CAJA INFERIOR DE LA CONSOLA	1
31	TECLADO	1
32	COBERTURA DEL MOTOR	1
33	TAPA DEL EXTREMO IZQUIERDO	1
34	TAPA DEL EXTREMO DERECHO	1
35	CARRIL LATERAL	2
36	CARRIL LATERAL	2
37	CUBIERTA VERTICAL	2
38	BANDEJA	1
39	CORREA DEL MOTOR	1
40	AMORTIGUADOR	6
41	KIT DE AJUSTE DEL PIE	2
42	RUEDA	4
43	CUBIERTA DE GOMAESPUMA DEL PASAMANOS	2
44	TABLA PARA CORRER	1
45	CORREA PARA CORRER	1
46	CONECTOR DE ALIMENTACIÓN	1
47	ANILLO MAGNÉTICO	1
48	CABLE LATERAL DE RIEL	6
49	INTERRUPTOR DE ALIMENTACIÓN	1
50	MOTOR	1
51	MOTOR DE INCLINACIÓN	1
52	CABLE DE ALIMENTACIÓN	1
53	ANILLO MAGNÉTICO	1
54	DISRUPTOR	1
55	TABLERO DE CONSOLA PCB	1
56	CONTROLADOR DE CONSOLA PCB	1
57	LLAVE DE SEGURIDAD	4
58	CABLE DE CONTACTO 1	1

Lista de piezas y accesorios

N°		
59	CABLE DE CONTACTO 2	1
60	CABLE DE CONTACTO 3	1
61	CABLE DE MP3	1
62	RODILLO DELANTERO	1
63	RODILLO TRASERO	1
64	PASAMANOS ADICIONAL	2
65	INDUCTANCIA	Opcional
66	FILTRO	Opcional

Lista de piezas y accesorios

Cuando abra el paquete, encontrará todas las partes de la cinta de correr, tal como se muestran en las imágenes



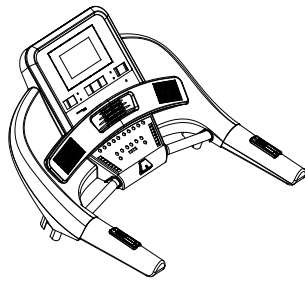
1



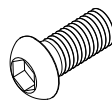
2



3



4



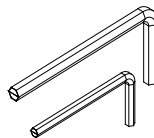
5



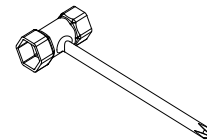
6



7



8



9



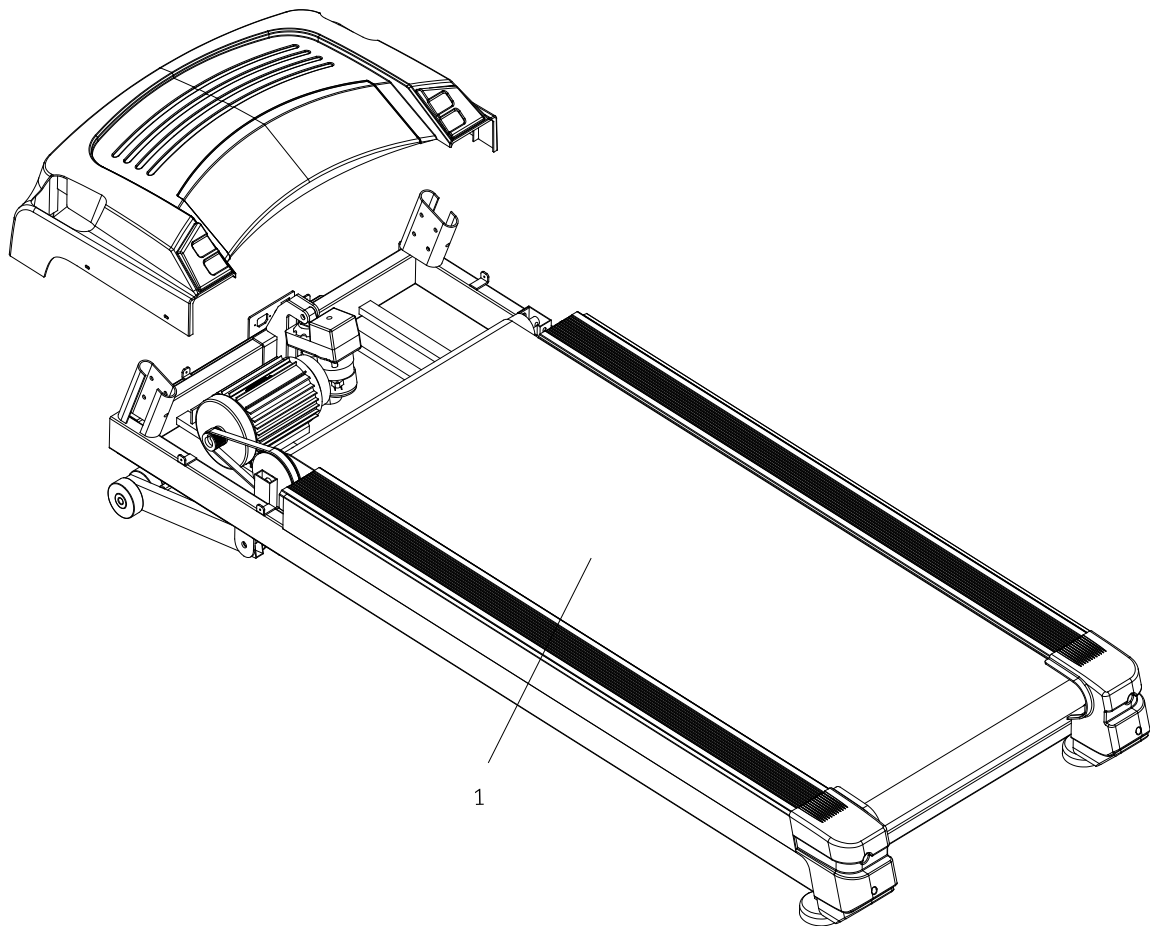
10

Nro.	Descripción	Cant.	Nro.	Descripción	Cant.
1	Marco principal	1	6	Arandela	20
2	Pasamanos izquierdo	1	7	Tuerca	20
3	Pasamanos derecho	1	8	Llave #5 y Llave #6	1
4	Consola	1	9	Destornillador y llave inglesa	1
5	Perno	20	10	Lubricante	1

Instrucciones de ensamblado

PASO 1:

Abra la caja de cartón y coloque el marco principal (1) en un piso plano. Utilice el destornillador y la llave (9) para abrir la tapa del motor.

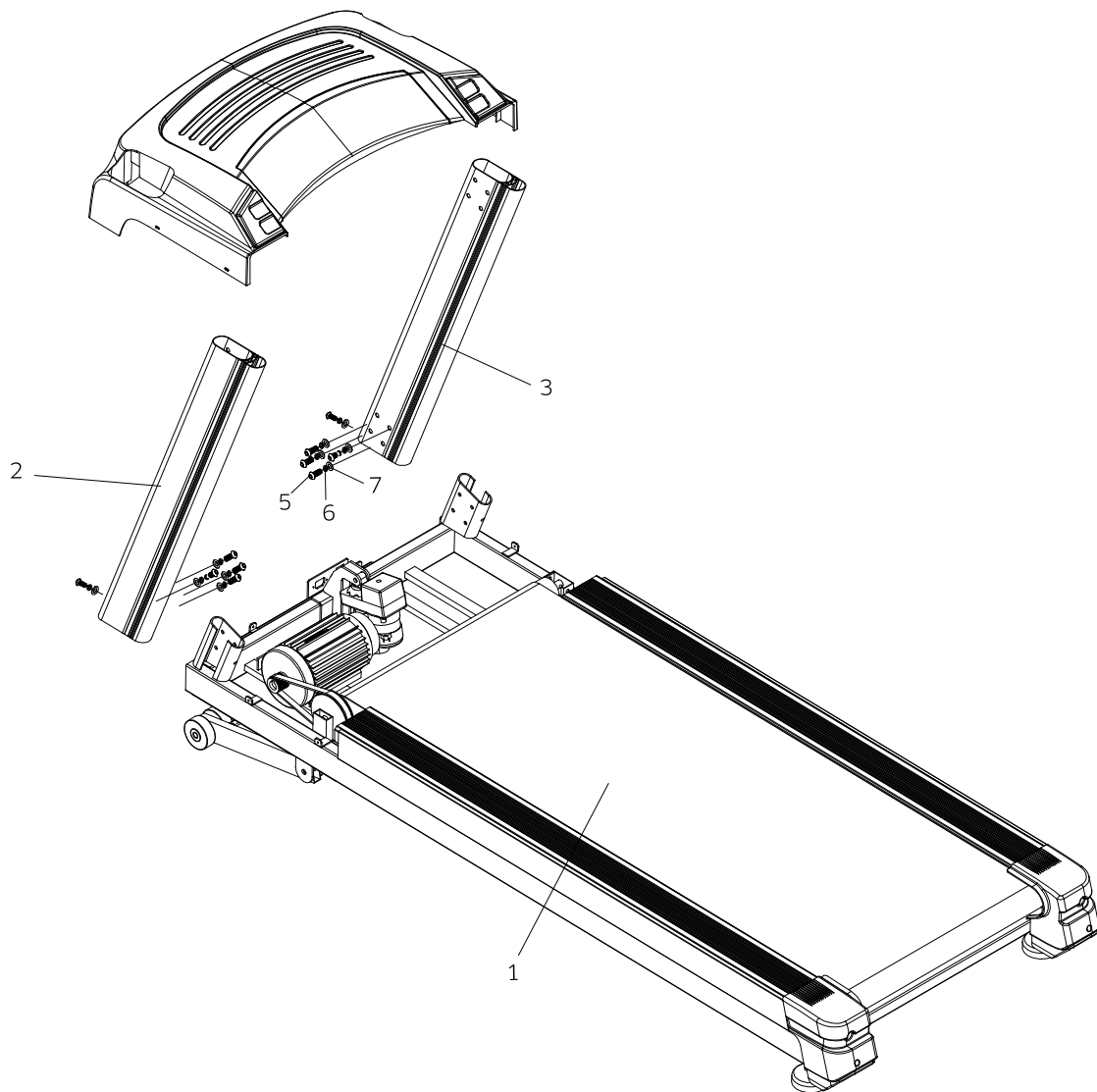


Instrucciones de ensamblado

PASO 2:

- Inserte los pasamanos izquierdo (2) y derecho (3) en el marco principal (1), y use la llave #5 (8) para sujetarlos al marco principal con 10 pernos M8x15 (5), 10 arandelas M8 (6) y 10 tuercas (7).
- Inserte la cubierta del motor en los pasamanos izquierdo y derecho (2 y 3).

AVISO: Conecte todo el conjunto de cables del marco principal de acuerdo con la dirección del conector. Preste atención a no forcejear para evitar dañar la capa aislante de todo el conjunto de cables o doblar las clavijas del enchufe, ya que eso haría que no pueda enlazar correctamente los cables.



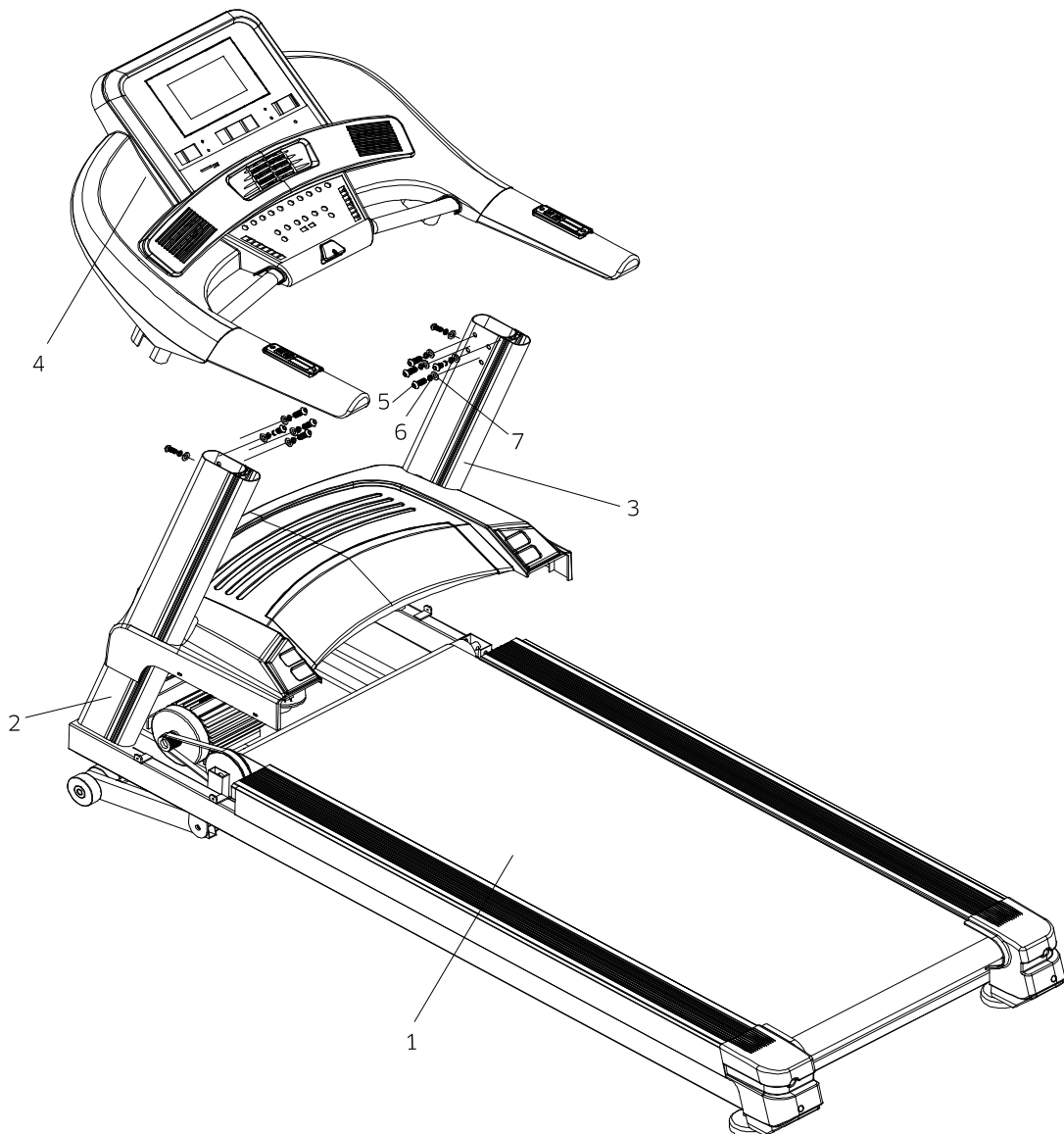
Instrucciones de ensamblado

PASO 3:

- Inserte la consola (4) en los pasamanos izquierdo y derecho (2 y 3). Conecte el cable entre la consola y el pasamano derecho.

AVISO: Preste atención para evitar dañar el cable de contacto.

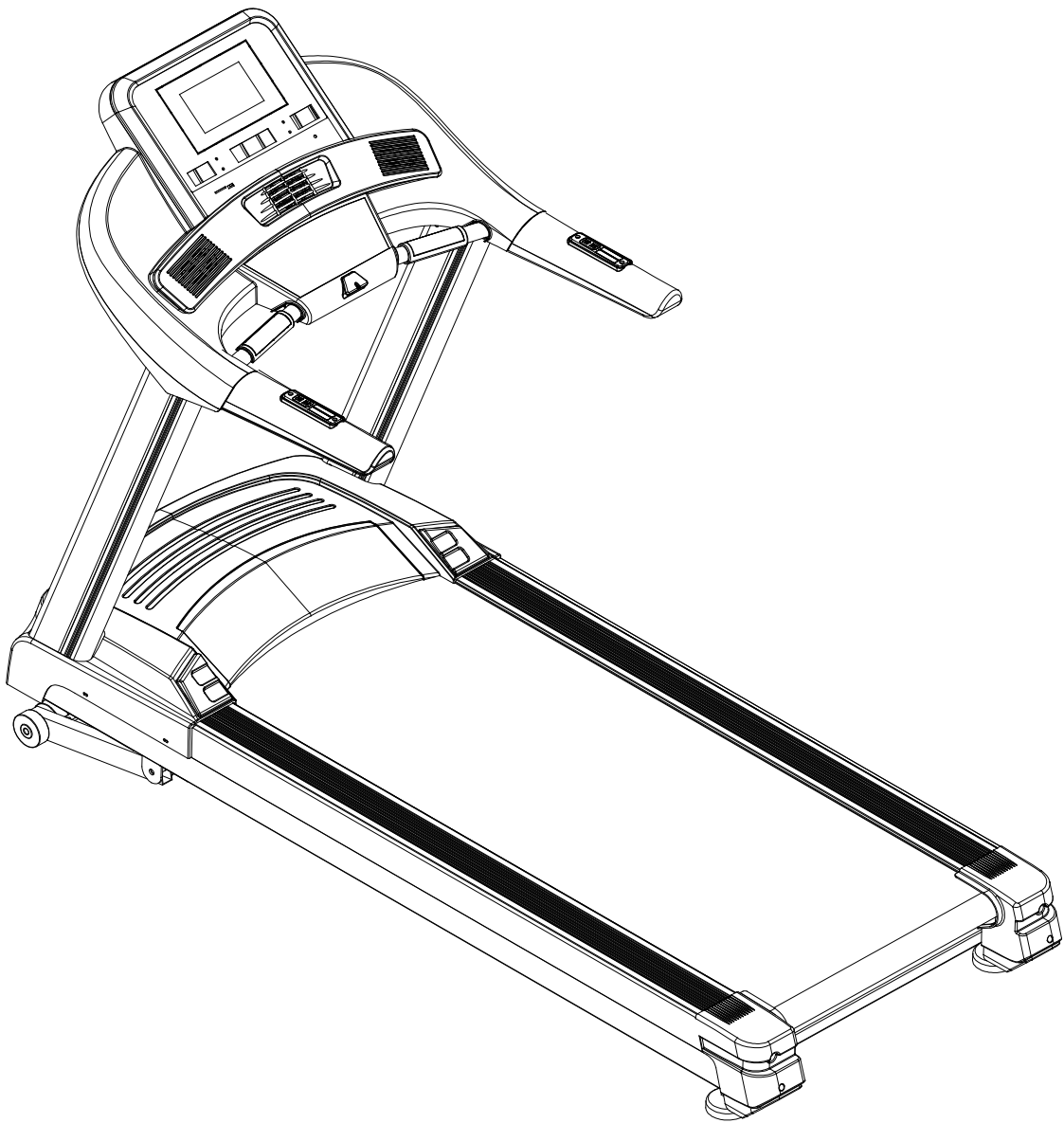
- Use la llave #5 para conectar la consola con los pasamanos izquierdo y derecho (2 y 3) con 10 pernos M8x15 (5), 10 arandelas M8 (6) y 10 tuercas (7).
- Utilice las llaves #5 y #6 para apretar todos los pernos.



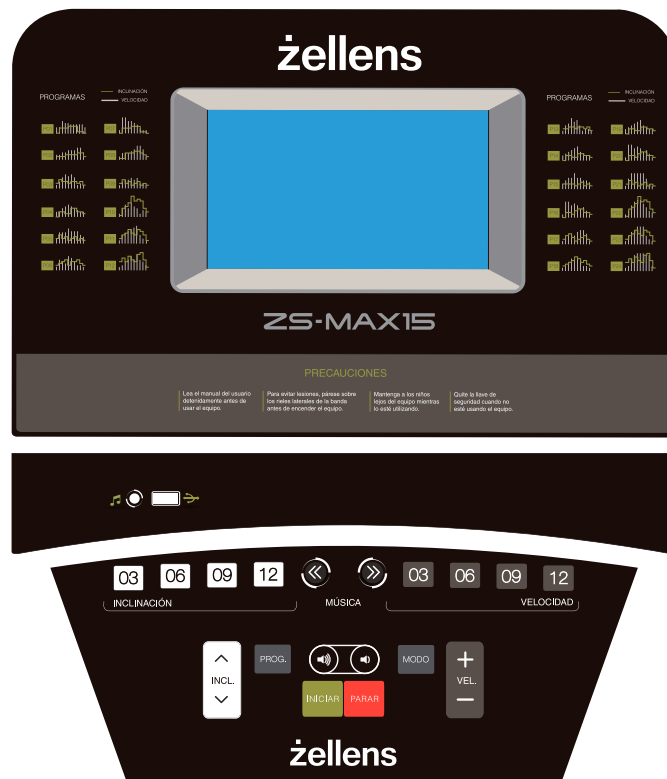
Instrucciones de ensamblado

PASO 4:

- Para su seguridad y comodidad, compruebe si todos los tornillos están ajustados.
¡Felicitaciones! ¡Ha ensamblado con éxito una nueva cinta de correr motorizada!



Información del display



FUNCIONES DEL MONITOR

El monitor LCD tiene las siguientes funciones:

SPEED (Velocidad): En lo sucesivo denominada ventana 1.
Visualización del valor de velocidad del movimiento.

INCLINE/ DIS/CAL (Inclinación, Distancia, Calorías): En lo sucesivo denominada ventana 2.

- Cuando está encendido **"INCLINE"**, muestra la inclinación.
- Cuando está encendido **"DISTANCIA"**, muestra el valor de la distancia ejercitada.
- Cuando está encendido **"CALORIES"**, muestra el valor de calorías trabajadas.
- Muestra el número de programa (P01-P70-FAT) al ingresar a la selección de programa.

TIME/PULSE (Tiempo, Pulso): en lo sucesivo denominada ventana 3.

- Cuando está encendido **"TIME"**, muestra el tiempo de ejercitación.
- Cuando está encendido **"PULSE"**, muestra el ritmo cardíaco.
- Muestra la cuenta regresiva de 3 segundos al comenzar.

DOT (Matriz dot):

- Muestra el gráfico de programas.

Ícono de volumen: Muestra el volumen del audio.

MANUAL/TIME/DISTANCE/CALORIES/PROGRAM (Manual, Tiempo, Distancia, Calorías, Programa): Muestra la cuenta regresiva de cada uno de esos modos.

Información del display

FUNCIONES DEL TECLADO

PROG (Programa): Botón de selección de programa. En orden: modo manual - P1-P70 - FAT (Grasa).

MODO (Modo): Botón de selección del modo de cuenta regresiva. En el estado del modo de cuenta regresiva, el orden es: modo manual - cuenta regresiva de tiempo - cuenta regresiva de distancia - cuenta regresiva de calor - U1-U5. En el modo de medición de grasa, se utiliza el botón de selección del parámetro de selección de grasa.

INICIAR / PARAR: Botón para iniciar / frenar. Al presionar este botón al estar parado, la máquina comenzará a funcionar desde la velocidad más baja o la velocidad predeterminada del programa después de 3 segundos de la cuenta regresiva. Al presionar este botón al estar en movimiento, la caminadora desacelerará hasta que detenerse.

VELOCIDAD: Botón para subir o bajar la velocidad. La velocidad se puede ajustar durante el ejercicio. Se puede utilizar para ajustar parámetros cuando se detiene.

VELOCIDAD (3 6 9 12): Botón de ajuste rápido de velocidad.

INCLINACIÓN: Botón para ajustar la inclinación hacia arriba y hacia abajo. La inclinación se puede ajustar durante el ejercicio. Se puede utilizar para ajustar parámetros cuando se detiene.

INCLINACIÓN (3 6 9 12): Botón de ajuste rápido de inclinación

Botón de la barandilla izquierda: El botón de ajuste de inclinación.

Botón de la barandilla derecha: El botón de ajuste de velocidad.

FUNCIONES PRINCIPALES

Encienda la máquina y todas las ventanas se iluminarán durante 2 segundos antes de ingresar al modo manual.

Inicio rápido (modo manual):

Encienda la alimentación y coloque la llave de seguridad, presione el botón PROGRAM para recorrer las configuraciones: Programa P1-P70-FAT. Presione el botón START, la ventana 3 mostrará: 3333-2222-1111, y sonará un pitido de cada zumbador, luego podrá comenzar a utilizar la máquina para correr. La caminadora comienza desde la velocidad más baja, puede presionar las teclas de ajuste de VELOCIDAD hacia arriba y hacia abajo e INCLINACIÓN hacia arriba y hacia abajo para ajustar la velocidad e inclinación, también puede presionar la tecla rápida o el botón del apoyabrazos para ajustar los mismos. Para detener el funcionamiento, presione el botón PARAR o desconecte la llave de seguridad directamente.

Información del display

Modo cuenta regresiva:

Presione el botón MODO para seleccionar: cuenta regresiva de tiempo, cuenta regresiva de distancia, cuenta regresiva de calorías, U1-U5. La ventana correspondiente muestra el valor predeterminado y parpadea. En este punto, presione el botón VELOCIDAD arriba o abajo para ajustar al valor deseado.

Presione el botón INICIAR, la ventana 3 mostrará: 3333-2222-1111, y sonará el pitido, luego se encenderá la caminadora, la velocidad inicial es de 1 km / hora, puede presionar las teclas de ajuste de VELOCIDAD hacia arriba y hacia abajo e INCLINACIÓN hacia arriba y hacia abajo para ajustar la velocidad e inclinación.

Cuando el valor de la ventana desciende hasta 0, la máquina para correr se ralentiza lentamente hasta detenerse. Por supuesto, también puede detener la operación presionando directamente el botón PARAR o desconectando la llave de seguridad.

Programas incorporados:

Presione el botón de programa y seleccione cualquiera entre P1 y P70 del programa integrado. En este momento, la ventana TIME mostrará el valor predeterminado y parpadea. Presione el botón VELOCIDAD para ajustar el tiempo de movimiento requerido. El programa integrado se divide en 10 segmentos y el tiempo de ejecución de cada segmento se establece en 1/10 del tiempo total. Presione el botón INICIAR, la máquina para correr comienza a funcionar después de la cuenta regresiva de 3 segundos de acuerdo con la velocidad e inclinación del primer segmento. Cuando finalice la operación del segmento anterior, automáticamente ingresará al siguiente segmento de operación, y la velocidad e inclinación se ajustarán automáticamente al valor del segmento. Se ejecutarán todos los segmentos.

Al final del programa, la máquina para correr se ralentiza lentamente hasta detenerse. Durante la operación, puede ajustar la velocidad y la inclinación presionando las teclas de ajuste de VELOCIDAD hacia arriba y hacia abajo e INCLINACIÓN hacia arriba y hacia abajo. Sin embargo, se ajustará automáticamente al valor predeterminado del programa al ingresar al siguiente segmento. También puede detener la operación presionando el botón PARAR o desconectando la llave de seguridad durante el entrenamiento. Los datos del programa incorporado se pueden encontrar en la tabla adjunta:

	Ajuste inicial	Valor inicial	Rango de ajuste	Rango de visualización
Tiempo (Min:Seg)	0:00	30:00	5:00-99:00	0:00—99:59
Velocidad (Km/h)	0.0	N/A	N/A	1.0—24.0
Inclinación (xx%)	0	N/A	N/A	0-20
Distancia (Km)	0.00	1.0	1.0—99.0	0.00—99.9
Pulso (Latidos/Min)	P	N/A	N/A	60—200
Calorías (KCal)	0	50	10—990	0—999

La tabla de programas también se incluye en este manual.

Información del usuario

AJUSTE DE PROGRAMA

■ Presione continuamente el botón **MODO** para seleccionar el programa de configuración del usuario "U1-U5", establezca la hora de inicio; las funciones son las mismas que los programas incorporados. Si no está satisfecho con los datos incorporados U1-U5 predeterminados, seleccione el programa U correspondiente y presione el botón **PROG** para ingresar al programa U y modificar los datos incorporados. Presione "**VEL. +/-**" ("**INCL. +/-**") para ajustar la velocidad y el valor de inclinación. Después de configurar un segmento, presione la tecla **MODO** para ingresar al siguiente segmento hasta que todos los segmentos estén bien configurados. Presione la tecla **MODO** y los datos personalizados se guardarán hasta la próxima vez que se restablezcan.

■ La velocidad predeterminada de U1 es 1 km / h, la inclinación es 0. La velocidad predeterminada de U2 es de 2 km / h, la inclinación es 0. La velocidad predeterminada de U3 es de 3 km / h, la inclinación es 0. La velocidad predeterminada de U4 es de 4 km / h, la inclinación es 0. La velocidad predeterminada de U5 es de 5 km / h, la inclinación es 0.

OPERACIONES DURANTE EL EJERCICIO

1. Al presionar el botón de desaceleración, la caminadora se ralentizará.
2. Al presionar el botón de aceleración, aumentará la velocidad de funcionamiento de la máquina para correr.
3. Al presionar el botón hacia arriba y hacia abajo, se reducirá el ángulo de la máquina para correr.
4. Al presionar el botón de inclinación, aumentará el ángulo de la máquina para correr.
5. Cuando el usuario sostiene el mango de latido con ambas manos, los datos de latido se muestran durante aproximadamente 5 segundos.
6. Presione el botón de PARAR para ralentizar la marcha hasta que se detenga.

MEDICIÓN DE PULSO

Sostenga los pasamanos izquierdo y derecho con ambas manos, y la ventana PULSE mostrará los latidos de su corazón después de unos 5 segundos. Para obtener latidos cardíacos más precisos, párese en la caminadora, mida el pulso cuando se detenga y sostenga los pasamanos al menos 30 segundos. Los datos de los latidos del corazón son solo para referencia del entrenamiento, no se pueden utilizar con fines médicos.

FUNCIÓN DE LLAVE DE SEGURIDAD

Cuando el bloqueo de seguridad se quita, las ventanas 2 y la ventana 3 muestran OFF, suena el zumbador y la cinta de correr no podrá realizar ninguna operación en este momento. Cuando se coloca la llave de seguridad, se restablecen todas las ventanas, se restablece el dispositivo y se espera el comando de entrada.

Información del usuario

MODO DE PRUEBA DE GRASA CORPORAL

En el modo de espera, presione el botón **PROGRAM** para ingresar al modo de medición de grasa cuando la ventana muestre **FAT**. Pulse el botón **MODO** para seleccionar la categoría de parámetro (**GENDER/Sexo**, **AGE/Edad**, **HEIGHT/Altura**, **WEIGHT/Peso**).

La ventana correspondiente mostrará "F1", "F2", "F3" y "F4". Para cada categoría de parámetro seleccionada, presione el botón "**VEL. +/-**" para ajustar el valor del parámetro. Cuando se hayan ajustado todos los parámetros, presione el botón **MODO** nuevamente. La ventana correspondiente mostrará "F5" y "---" respectivamente, lo que indica que la prueba está en el estado para ser probada. En este momento, sujete las láminas de acero del pasamanos izquierdo y derecho con ambas manos. Después de unos 5 segundos, la ventana correspondiente muestra su índice de grasa corporal.

Visualización de parámetros de entrada y rango de ajuste:

Categoría de parámetro	Valor por defecto	Rango de ajuste	Observaciones
GENDER/Sexo (-1-)	0 (hombre)	0-1	0=hombre 1=mujer
AGE/Edad (-2-)	25	10-99	
Altura (-3-)	170 CM	100-240 CM	
Peso (-4-)	70KG	20-160KG	

Tabla de índice de grasa corporal:

Índice de masa corporal	Grado de obesidad
<19	Delgado
19--26	En forma
26--30	Sobrepeso
>30	Gordo

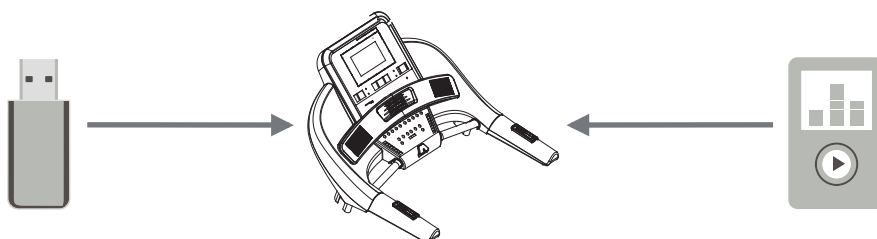
FUNCIÓN SUSPENSIÓN

- Cuando la máquina para correr se detiene, si no presiona el botón dentro de los 10 minutos, ingresará al estado de suspensión.
- En el estado de suspensión, presione cualquier tecla para activar la consola.

Información del usuario

USO DE LA FUNCIÓN DE AUDIO

Como muestra la figura, conecte un extremo del cable de audio al conector de audio de la computadora y luego conecte el otro extremo del cable de audio al reproductor MP3. El altavoz de la computadora reproducirá la música del reproductor MP3. El volumen del altavoz solo se puede ajustar con un reproductor MP3.



FUNCIÓN DE REPRODUCTOR DE MP3 INTEGRADO








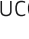
Como muestra la figura, inserte su USB en el conector USB , el reproductor MP3 integrado en la computadora puede leer la información almacenada en la memoria USB. Presione  para comenzar a reproducir la música del USB. El volumen del altavoz se puede ajustar presionando los botones  o  y puede elegir la siguiente o anterior canciones presionando los botones  o . Mientras se esté reproduciendo la música, presione el botón  para pausar la reproducción de música; el reproductor MP3 reanudará la reproducción de música al presionar  nuevamente.

TABLA DE PROGRAMA INTEGRADO

Cada programa divide el tiempo de movimiento en 10 segmentos; la velocidad y la inclinación de cada segmento han sido preestablecidas en la fábrica. (70 programas preestablecidos en total).

P01	Velocidad	3	3	6	5	5	4	4	4	4	3
	Inclinación	0	3	3	3	4	4	4	1	1	0
P02	Velocidad	3	3	4	4	5	5	5	6	6	4
	Inclinación	2	2	2	3	3	3	3	4	4	2
P03	Velocidad	2	4	6	8	7	8	6	2	3	2
	Inclinación	3	5	4	4	3	4	4	3	4	2
P04	Velocidad	3	3	5	6	7	6	5	4	3	3
	Inclinación	0	3	3	2	2	5	5	3	3	2
P05	Velocidad	3	6	6	6	8	7	7	5	5	4
	Inclinación	3	5	3	4	2	3	4	2	3	2
P06	Velocidad	2	6	5	4	8	7	5	3	3	2
	Inclinación	3	4	5	6	3	5	5	6	4	3
P07	Velocidad	2	9	9	7	7	6	5	3	2	2
	Inclinación	0	3	3	3	4	4	4	1	1	0

Información del usuario

P08	Velocidad	2	4	4	4	5	6	8	8	6	2
	Inclinación	1	1	4	4	4	5	5	4	3	2
P09	Velocidad	2	4	5	5	6	5	6	3	3	2
	Inclinación	3	5	3	4	2	3	4	2	3	2
P10	Velocidad	2	5	7	5	8	6	5	2	4	3
	Inclinación	1	5	6	8	12	9	10	9	5	3
P11	Velocidad	2	5	6	7	8	9	10	5	3	2
	Inclinación	3	5	6	8	6	5	8	7	5	2
P12	Velocidad	2	3	5	6	8	6	9	6	5	3
	Inclinación	5	7	5	8	6	5	9	10	6	2
P13	Velocidad	2	5	6	9	7	8	5	2	3	2
	Inclinación	3	3	4	4	3	4	4	3	4	2
P14	Velocidad	3	4	5	6	7	8	5	4	3	3
	Inclinación	0	3	3	2	2	4	4	3	3	2
P15	Velocidad	3	5	7	7	8	7	7	5	5	4
	Inclinación	3	3	3	3	2	3	4	2	3	2
P16	Velocidad	2	9	9	7	8	7	5	6	4	2
	Inclinación	0	3	3	2	4	5	5	3	3	2
P17	Velocidad	2	4	5	6	5	7	8	8	6	2
	Inclinación	3	5	6	4	2	3	4	5	3	2
P18	Velocidad	2	4	5	7	6	7	6	3	3	2
	Inclinación	3	4	5	6	8	7	5	6	4	3
P19	Velocidad	3	4	5	6	7	8	5	4	3	3
	Inclinación	0	3	3	2	2	4	4	3	3	2
P20	Velocidad	2	9	9	7	8	7	5	6	4	2
	Inclinación	0	3	3	2	4	5	5	3	3	2
P21	Velocidad	2	6	9	9	9	9	9	6	3	2
	Inclinación	3	5	3	4	2	3	4	2	3	2
P22	Velocidad	2	5	7	9	10	10	8	6	4	3
	Inclinación	1	5	6	8	12	9	10	9	5	3
P23	Velocidad	2	5	7	8	10	10	10	5	3	2
	Inclinación	3	5	6	8	6	5	8	7	5	2
P24	Velocidad	2	3	7	9	10	10	10	9	9	3
	Inclinación	5	7	5	8	6	5	9	10	6	2
P25	Velocidad	2	3	3	4	5	2	3	3	5	3
	Inclinación	1	1	2	2	2	3	3	2	2	2
P26	Velocidad	2	4	4	5	6	2	2	5	4	2
	Inclinación	1	2	2	2	2	4	4	3	2	2
P27	Velocidad	2	4	4	6	6	2	4	5	3	2
	Inclinación	2	3	3	2	2	6	6	3	2	2
P28	Velocidad	3	5	5	6	7	6	6	4	4	3
	Inclinación	2	3	3	2	2	6	6	3	2	2
P29	Velocidad	2	4	4	5	6	3	6	5	4	2
	Inclinación	3	3	3	4	4	3	3	2	2	2
P30	Velocidad	2	4	4	4	5	2	5	4	3	2
	Inclinación	3	5	5	5	4	3	3	4	3	2

Información del usuario

P31	Velocidad	2	3	3	3	4	6	6	5	3	3
	Inclinación	4	4	4	4	3	6	6	5	4	4
P32	Velocidad	2	3	3	6	7	2	3	4	4	2
	Inclinación	4	5	5	5	6	12	12	8	6	3
P33	Velocidad	2	4	4	7	7	5	6	3	3	2
	Inclinación	5	5	5	6	6	9	9	7	4	2
P34	Velocidad	2	4	5	6	7	2	4	4	3	3
	Inclinación	5	6	6	6	7	10	10	8	6	3
P35	Velocidad	2	5	8	10	7	9	5	5	4	3
	Inclinación	4	5	3	2	6	2	5	5	2	0
P36	Velocidad	3	4	9	9	5	9	5	7	6	3
	Inclinación	1	2	3	2	3	5	6	5	3	3
P37	Velocidad	3	6	7	5	9	5	9	9	4	3
	Inclinación	3	3	5	6	5	3	2	3	2	1
P38	Velocidad	2	2	4	5	6	5	4	3	2	1
	Inclinación	4	4	4	4	3	6	6	5	4	4
P39	Velocidad	2	4	6	8	6	6	4	4	2	2
	Inclinación	3	3	3	4	4	3	3	2	2	2
P40	Velocidad	2	4	6	8	10	6	4	4	2	2
	Inclinación	5	5	5	6	6	9	9	7	4	1
P41	Velocidad	2	2	6	6	8	10	6	6	2	2
	Inclinación	4	5	5	5	6	12	12	8	6	3
P42	Velocidad	2	3	4	5	2	3	4	5	3	2
	Inclinación	4	4	4	4	3	6	6	5	3	2
P43	Velocidad	2	4	6	2	4	6	2	4	6	2
	Inclinación	3	5	5	5	4	3	3	4	3	2
P44	Velocidad	1	3	4	5	6	5	4	3	2	1
	Inclinación	3	3	3	4	4	3	3	2	2	2
P45	Velocidad	2	3	3	4	5	2	3	3	5	3
	Inclinación	1	1	2	2	2	3	3	2	2	2
P46	Velocidad	2	4	4	5	6	2	2	5	4	2
	Inclinación	1	2	2	2	2	4	4	3	2	2
P47	Velocidad	2	4	4	6	6	2	4	5	3	2
	Inclinación	2	3	3	2	2	6	6	3	2	2
P48	Velocidad	3	5	5	6	7	6	6	4	4	3
	Inclinación	2	3	3	2	2	6	6	3	2	2
P49	Velocidad	2	4	4	5	6	3	6	5	4	2
	Inclinación	3	3	3	4	4	3	3	2	2	2
P50	Velocidad	2	4	4	4	5	2	5	4	3	2
	Inclinación	3	5	5	5	4	3	3	4	3	2
P51	Velocidad	2	3	3	3	4	6	6	5	3	3
	Inclinación	4	4	4	4	3	6	6	5	3	3
P52	Velocidad	2	3	3	6	7	2	3	4	4	2
	Inclinación	4	5	5	5	6	12	12	8	6	3
P53	Velocidad	2	4	4	7	7	5	6	3	3	2
	Inclinación	5	5	5	6	6	9	9	7	4	2

Información del usuario

P54	Velocidad	2	4	5	6	7	2	4	4	3	3
	Inclinación	5	6	6	6	7	10	10	8	6	3
P55	Velocidad	2	5	8	10	7	9	5	5	4	3
	Inclinación	4	5	3	2	6	2	5	5	2	0
P56	Velocidad	3	4	9	9	5	9	5	7	6	3
	Inclinación	1	2	3	2	3	5	6	5	3	3
P57	Velocidad	3	4	9	9	5	9	5	7	6	3
	Inclinación	1	2	3	2	3	5	6	5	3	3
P58	Velocidad	2	2	4	5	6	5	4	3	2	1
	Inclinación	1	1	1	1	1	1	1	1	1	1
P59	Velocidad	2	4	6	8	6	6	4	4	2	2
	Inclinación	1	1	1	1	1	1	1	1	1	1
P60	Velocidad	2	4	6	8	10	6	4	4	2	2
	Inclinación	5	5	5	6	6	9	9	7	4	2
P61	Velocidad	2	2	6	6	8	10	6	6	2	2
	Inclinación	4	5	5	5	6	12	12	8	6	3
P62	Velocidad	2	3	4	5	2	3	4	5	3	2
	Inclinación	4	4	4	4	3	6	6	5	3	3
P63	Velocidad	2	4	6	2	4	6	2	4	6	2
	Inclinación	3	5	5	5	4	3	3	4	3	2
P64	Velocidad	1	3	4	5	6	5	4	3	2	1
	Inclinación	3	3	3	4	4	3	3	2	2	2
P65	Velocidad	2	3	3	4	5	2	3	3	5	3
	Inclinación	1	1	2	2	2	3	3	2	2	2
P66	Velocidad	2	4	4	5	6	2	2	5	4	2
	Inclinación	1	2	2	2	2	4	4	3	2	2
P67	Velocidad	2	4	4	6	6	2	4	5	3	2
	Inclinación	2	3	3	2	2	6	6	3	2	2
P68	Velocidad	3	5	5	6	7	6	6	4	4	3
	Inclinación	2	3	3	2	2	6	6	3	2	2
P69	Velocidad	2	4	4	5	6	3	6	5	4	2
	Inclinación	3	3	3	4	4	3	3	2	2	2
P70	Velocidad	2	4	4	4	5	2	5	4	3	2
	Inclinación	3	5	5	5	4	3	3	4	3	2

MANTENIMIENTO

¡ADVERTENCIA! Antes de realizar cualquier mantenimiento a su máquina para correr, siempre desenchufe el cable de alimentación del protector contra sobretensiones.

LIMPIEZA: La limpieza de rutina de su MÁQUINA PARA CORRER prolongará la vida útil de la misma.

¡ADVERTENCIA! Para evitar descargas eléctricas, asegúrese de que la máquina para correr esté apagada y de que la unidad esté desenchufada del tomacorriente de pared antes de intentar cualquier limpieza o mantenimiento.

Información del usuario

DESPUÉS DE CADA ENTRENAMIENTO: Limpie la consola y otras superficies de la máquina para correr con un paño suave, limpio y humedecido con agua para eliminar el exceso de transpiración. NO USE PRODUCTOS QUÍMICOS.

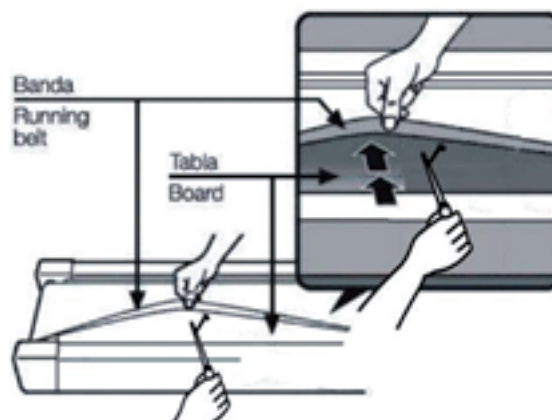
SEMANALMENTE: Se recomienda el uso de un tapete para caminadora para facilitar la limpieza. La suciedad de sus zapatos entra en contacto con la cinta y eventualmente termina debajo de la caminadora. Aspire debajo de la caminadora una vez a la semana.

LUBRICACIÓN DE LA CUBIERTA: La banda para caminar ha sido prelubricada en la fábrica. Sin embargo, se recomienda que la tabla para caminar se revise periódicamente para ver si está lubricada para asegurar un rendimiento óptimo de la cinta. Cada 10 días o 10 horas de funcionamiento, levante los lados de la banda para caminar y sienta la superficie superior de la tabla para caminar lo más abajo que pueda. Si nota signos de silicona, no se requiere más lubricación. Si se siente seco al tacto, se necesita lubricación. Pregunte a su distribuidor o llame a la línea de servicio sobre el tipo de silicona.

PARA APLICAR LUBRICANTE A LA TABLA PARA CAMINAR

1. Coloque la banda para caminar de manera que la costura esté ubicada en la parte superior y en el centro de la tabla para caminar.
2. Inserte la boquilla rociadora en el cabezal rociador de la lata de lubricante.
3. Mientras levanta el costado de la banda para caminar, coloque la boquilla rociadora entre la banda para caminar y la tabla aproximadamente a 10 cm del frente de la máquina para correr. Aplique el aerosol de silicona a la tabla para caminar, moviéndose desde el frente de la máquina para correr hacia atrás. Repita esto en el otro lado de la cinta. Rocíe aproximadamente 4 segundos en cada lado.
4. Deje que la silicona se 'fije' durante un minuto antes de usar la máquina para correr.

ADVERTENCIA: No lubrique demasiado la tabla para caminar. El exceso de lubricante debe limpiarse con una toalla limpia.



Información del usuario

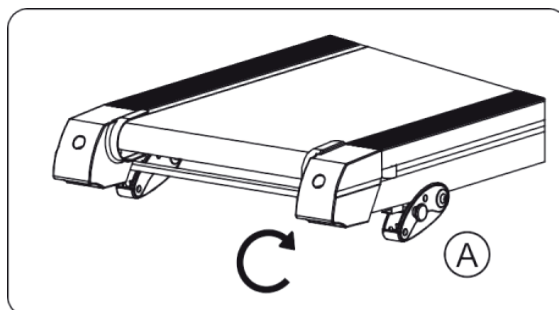
AJUSTE DE LA TENSIÓN DE LA CORREA DE CORRER

La máquina para correr ha sido ajustada y pasó la inspección de control de calidad antes de salir de fábrica. Si hay un desplazamiento sesgado de la correa, las posibles razones pueden ser:

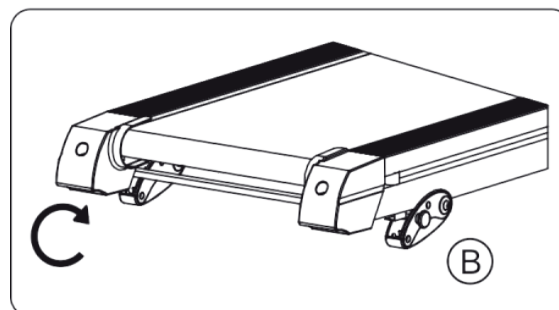
- A.** El marco no está colocado de manera estable
- B.** El usuario no está corriendo en el centro de la banda de correr;
- C.** Los dos pies del usuario no están usando la misma fuerza.

Para el sesgo que no se puede arreglar automáticamente, pruebe los siguientes métodos para arreglar la correa, como se muestra en la imagen.

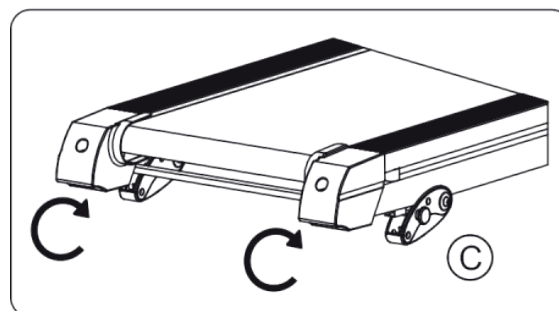
Si la correa tiende a moverse hacia la derecha, debe girar el tornillo de ajuste a la derecha en el sentido de las agujas del reloj. Le recomendamos que gire 1/4 de vuelta cada vez y compruebe cómo funciona. Si la correa permanece inclinada hacia la derecha, luego gire el tornillo de ajuste de la correa a la izquierda en el sentido contrario a las agujas del reloj 1/4, como se muestra en la imagen A.



Si la correa tiende a moverse hacia la izquierda, gire el tornillo de ajuste de la correa a la izquierda en el sentido de las agujas del reloj 1/4 de vuelta. Si la correa permanece inclinada hacia la izquierda, gire el tornillo de ajuste de la correa a la derecha en dirección contraria a las agujas del reloj 1/4 de vuelta, como se muestra en la imagen B.



Después de haber sido utilizado durante un tiempo, el cinturón puede alargarse ligeramente y puede aparecer un deslizamiento y una detención cuando una persona corre sobre él. Cuando aparezcan estos fenómenos, debe asegurar los tornillos en ambos lados 1/4 de vuelta. Si la correa está demasiado apretada, simplemente afloje el tornillo en ambos lados 1/4 de vuelta, como se muestra en la imagen C.



Información del usuario

GUÍA DE RESOLUCIÓN DE PROBLEMAS

La máquina para correr ha sido ajustada y pasó la inspección de control de calidad antes de salir de fábrica. Si hay un desplazamiento sesgado de la correa, las posibles razones pueden ser:

- A.** El marco no está colocado de manera estable
- B.** El usuario no está corriendo en el centro de la banda de correr;
- C.** Los dos pies del usuario no están usando la misma fuerza.

Para el sesgo que no se puede arreglar automáticamente, pruebe los siguientes métodos para arreglar la correa, como se muestra en la imagen.

CÓDIGO DE ERROR	SÍNTOMA
E01	No hay info del sensor, compruebe todos los cables para hacer contacto.
E02	Se desconectó el cable del motor.
E03	No hay información del sensor de velocidad.
E05	Sobrecarga.
E07	Sin seguridad.

Instrucciones para ejercitarse

Ejercicios previos y posteriores a ejercitarse

ROTACIÓN DE LA CABEZA

- Gire la cabeza hacia la derecha para un conteo, sintiendo el estiramiento en el lado izquierdo del cuello, luego gire la cabeza hacia atrás para un conteo, estirando su barbilla hasta el techo y dejando que su boca se abra. Gire la cabeza hacia la izquierda para una cuenta, luego deje caer la cabeza hacia su pecho durante un conteo.



LEVANTAMIENTO DE HOMBROS

- Levante su hombro derecho hacia su oreja durante un conteo. Luego eleve su hombro izquierdo para una cuenta mientras baja su hombro derecho.



ESTIRAMIENTOS LATERALES

- Abra los brazos a un lado y levántelos hasta que estén sobre su cabeza. Lleve su brazo derecho tan lejos hacia el techo como pueda para un conteo. Repita esta acción con el brazo izquierdo.



ESTIRAMIENTO DE CUÁDRICEPS

- Con una mano contra una pared para el equilibrio, alcance detrás de usted y tire de su pie derecho para arriba. Lleve el talón lo más cerca posible de los glúteos. Manténgalo presionado durante 15 segundos y repita con la otra pierna.



Instrucciones para ejercitarse

Ejercicios previos y posteriores a ejercitarse

ESTIRAMIENTO DE GEMELOS Y TENDÓN DE AQUILES

- Apóyese contra una pared con la pierna izquierda delante de la derecha y los brazos hacia adelante. Mantenga la pierna derecha recta y el pie izquierdo en el suelo; luego doble la pierna izquierda e inclínese hacia adelante moviendo sus caderas hacia la pared. Mantenga, luego repita en el otro lado.



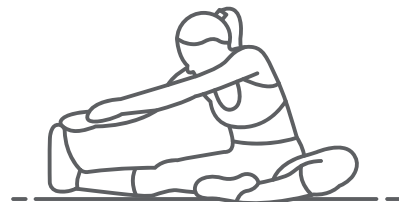
TOQUE DE PIES

- Inclínese lentamente hacia adelante desde su cintura, dejando que la espalda y los hombros se relajen mientras se estira hacia los dedos de los pies. Alcance lo más lejos posible y manténgalo presionado durante 15 segundos.



ESTIRAMIENTO DE LOS ISQUIOTIBIALES

- Extienda su pierna derecha. Descanse la planta del pie izquierdo contra el muslo interno derecho. Estírese hacia su dedo del pie en la medida de lo posible. Mantenga la posición durante 15 segundos. Relájese y repita con la otra pierna.



ESTIRAMIENTO DE ABDUCTORES

- Siéntese con las plantas de los pies juntas y las rodillas apuntando hacia afuera. Tire sus pies tan cerca de su ingle como sea posible. Empuje suavemente las rodillas hacia el piso. Mantener durante 15 conteos.



Instrucciones para ejercitarse

Programa de Entrenamiento Aeróbico Básico

Para su rutina de Entrenamiento Aeróbico básica, sugerimos que intente lo siguiente. Recuerde: Controle su respiración, entrene a su propio ritmo y no se extralimite, ya que esto puede resultar en lesiones.

SEMANAS 1 & 2

Calentamiento: 5-10 Minutos
Elongación: 5 Minutos

Ejercite 4 minutos en modo A
Descanse por 1 minuto
Ejercite 2 minutos en modo A
Ejercite lentamente 1 minuto

SEMANAS 3 & 4

Calentamiento: 5-10 Minutos
Elongación: 5 Minutos

Ejercite 5 minutos en modo A
Descanse por 1 minuto
Ejercite 3 minutos en modo A
Ejercite lentamente 2 minutos

SEMANAS 5 & 6

Calentamiento: 5-10 Minutos
Elongación: 5 Minutos

Ejercite 6 minutos en modo A
Descanse por 1 minuto
Ejercite 4 minutos en modo A
Ejercite lentamente 3 minutos

SEMANAS 7 & 8

Calentamiento: 5-10 Minutos
Elongación: 5 Minutos

Ejercite 5 minutos en modo A
Ejercite 3 minutos en modo B
Ejercite 2 minutos en modo A
Descanse por 1 minuto
Ejercite 4 minutos en modo A
Ejercite lentamente 3 minutos

SEMANAS 9 & POSTERIORES

Calentamiento: 5-10 Minutos
Elongación: 5 Minutos

Ejercite 5 minutos en modo A
Ejercite 3 minutos en modo B
Ejercite 2 minutos en modo A
Descanse por 1 minuto
Repita este ciclo 2 o 3 veces.

Esto es únicamente una sugerencia y es posible que no sea apropiado para las necesidades de todos los usuarios.

zellens
EXCELLENCE IN FITNESS

www.zellens.com